

OPIS PRODUKTU

Przeciwpożarowe bloczki ogniochronne **INTU FR BRICK** wykonane są z materiału ekspandującego pod wpływem temperatury powyżej 140°C. Pęczniące wkłady podczas pożaru zamykają otwór, nie dopuszczając do rozprzestrzeniania się ognia i dymu.

- odporność ogniowa do **EI 120**
- do stosowania w ścianie lub w stropie
- dostępne rozmiary: od \varnothing 50 mm do \varnothing 200 mm, 200 x 130 mm
- możliwość zabezpieczenia przejścia z / bez kabli

ZASTOSOWANIE

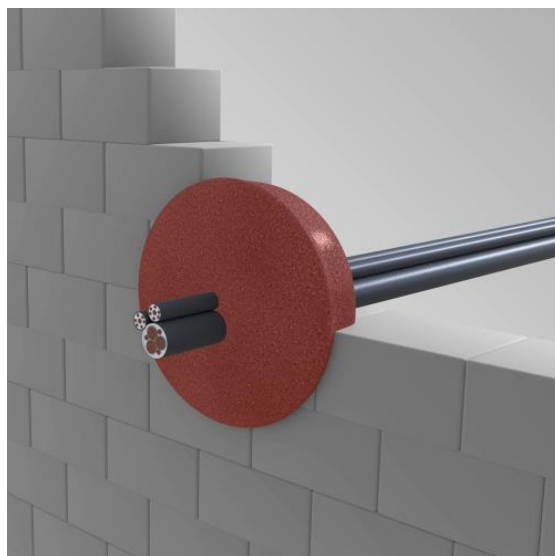
Bloczki **INTU FR BRICK** instaluje się w otworach w ścianach lub w stropach do zabezpieczania przejść kablowych (kable $\leq \varnothing$ 21mm, wiązka kabli do 100mm), jak i samych otworów bez kabli. Materiał pęczniący w czasie pożaru wypełnia całkowicie otwór, zapobiegając przedostaniu się ognia i dymu do sąsiednich pomieszczeń. Istnieje możliwość przeprowadzenia kabli przez już zainstalowany bloczek w otworze.

Ściany sztywne:

Ściana musi mieć grubość co najmniej 100mm i mieć konstrukcję betonową, z betonu komórkowego lub murowaną, o minimalnej gęstości 600kg/m³.

Stropy sztywne:

Strop musi mieć grubość co najmniej 150mm i mieć konstrukcję betonową, żelbetową o minimalnej gęstości 1700kg/m³



ZGODNOŚĆ

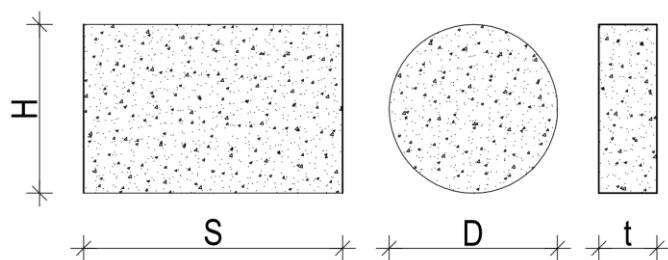
Raporty z badań:

LZP02-01993/17/Z00NZP/e
LZP05-01993/17/Z00NZP/e
LZP08-01993/17/Z00NZP/e
LZP16-02580/16/Z00NZP/e
LZP17-02580/16/Z00NZP/e
LZP42-02580/16/Z00NZP/e

Klasyfikacja ogniowa

FIRES-CR-247-19-AUPE

DOSTĘPNOŚĆ, KLASYFIKACJA OGNIOWA



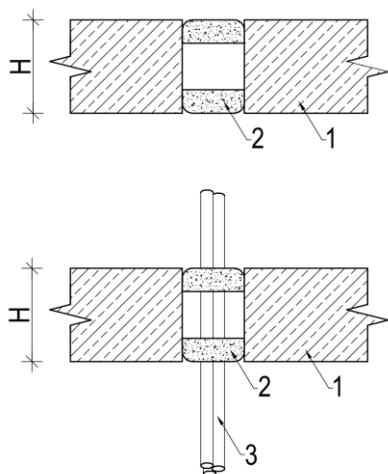
S x H – szerokości wysokość bloczka ogniochronnego prostokątnego [mm]

D – średnica bloczka ogniochronnego okrągłego [mm]

t – grubość bloczka ogniochronnego
t = 50 mm

Odporność ogniowa do EI 120						
Wymiary	Średnica D = 60 mm	Średnica D = 115 mm	Średnica D = 140 mm	Średnica D = 170 mm	Średnica D = 215 mm	S x H 200 x 130 mm
Średnica otworu [mm]	50-55	105-110	120-135	155-165	200-210	maks. 300
Artykuł Nr	A000060	A000061	A000062	A000063	A000064	A000187

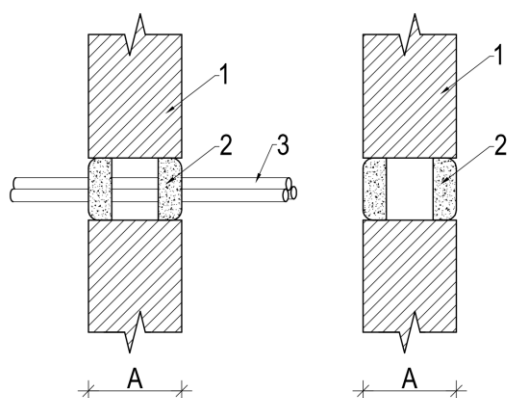
DETALE ROZWIĄZAŃ



Rys. 1. Przejęcie w stropie

H – grubość przegrody

- 1 – przegroda - strop
- 2 – bloczek ogniochronny INTU FR BRICK
- 3 – kabel pojedynczy / wiązka kabli
(ewentualne szczeliny uzupełnić masą ALFA FR MASTIC)



Rys. 2. Przejęcie w ścianie

A – grubość przegrody

- 1 – przegroda - ściana
- 2 – bloczek ogniochronny INTU FR BRICK
- 3 – kabel pojedynczy / wiązka kabli
(ewentualne szczeliny uzupełnić masą ALFA FR MASTIC)

SPOSÓB MONTAŻU

1. Dobrać rozmiar bloczka ogniochronnego do wielkości otworu.
2. Wcisnąć bloczek do otworu.
3. W przypadku przeprowadzenia kabli, wyciąć otwór w bloczku, a następnie przeprowadzić kable przez bloczek ogniochronny.

TRANSPORT I PRZECHOWYWANIE

Przechowywać w warunkach suchych i chłodnych; w temperaturze od +5°C do +25°C.