

OPIS PRODUKTU

Kołnierz ogniochronny **INTU FR COLLAR L** składa się z:

1) elastycznego wkładu (**INTU FR WRAP L**) wykonanego z materiału na bazie grafitu pęczniącego pod wpływem temperatury powyżej 140°C

oraz

2) zewnętrznej obudowy wykonanej ze stali nierdzewnej o grubości 0,5 mm dostarczanej w odcinkach 2,5 m. Stalowa obudowa kołnierza jest wyposażona w uchwyty montażowe mocujące kołnierz do przegrody. Uniwersalny rozmiar pozwala na montaż kołnierza na różnych średnicach rur

ZASTOSOWANIE

INTU FR COLLAR L służy do ogniochronnego zabezpieczenia przejść rur niepalnych w palnej izolacji z kauczuku syntetycznego przez przegrody oddzielenia pożarowego.

Ściany sztywne:

Ściana musi mieć grubość co najmniej 150mm i mieć konstrukcję betonową, z betonu komórkowego lub murowaną, o minimalnej gęstości 600kg/m³.

Stropy sztywne:

Strop musi mieć grubość co najmniej 150mm i mieć konstrukcję betonową, żelbetową, o minimalnej gęstości 1700kg/m³.

DOSTĘPNOŚĆ, WYMIARY

Nazwa	Typ	Art. nr
INTU FR COLLAR L	Kołnierz stalowy rozwijany 2,5m z taśmą pęczniącą 10mb/60mm	A000172

ZGODNOŚĆ

Europejska Ocena Techniczna:

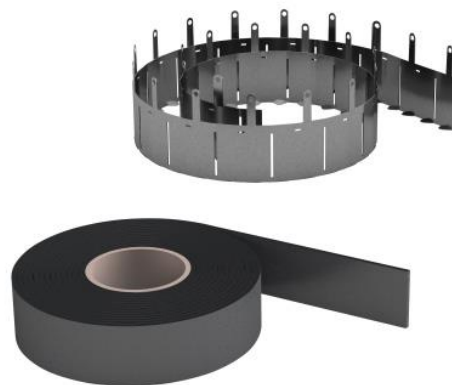
ETA-19/0844

Deklaracja Właściwości Użytkowych:

DoP 3/2019

Certyfikat Stałości Właściwości Użytkowych:

1488-CPR-0825/W



TRANSPORT I PRZECHOWYWANIE

Przechowywać w warunkach suchych i chłodnych; w temperaturze od +5°C do +25°C.

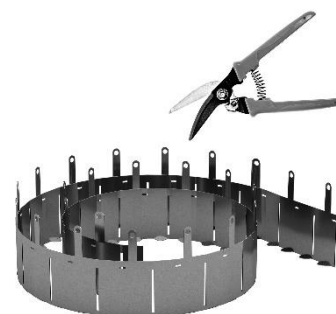
SPOSÓB MONTAŻU



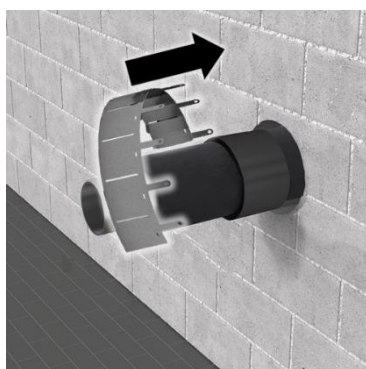
1. Dobierz ilość owinięć dla średnicy i typu rury oraz parametrów przegrody.



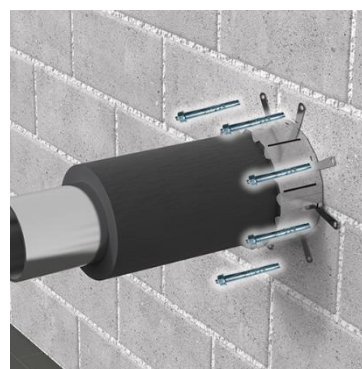
2. Uzpełnij szczeliny ogniochronną masą akrylową **ALFA FR MASTIC** następnie owiń rurę taśmą **INTU FR WRAP L** odpowiednią ilością owinięć.



3. Dotnij odpowiednią długość stalowej obudowy.



4. Załóż kołnierz na taśmę pęcznieją, która jest na rurze.



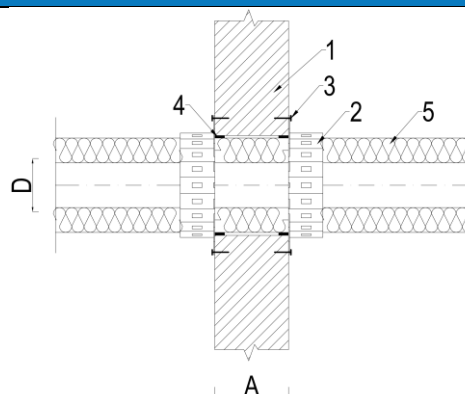
5. Przytwierdź kołnierz do przegrody za pomocą stalowych kotew.

KLASYFIKACJA OGNIOWA - ZAKRES ZASTOSOWANIA

KOŁNIERZ	ŚREDNICA	Grubość ścianki/izolacji	Ściana	Strop
STAL + kauczuk syntetyczny	42,4mm	9mm	EI240	EI240
		50mm	EI120	EI120
	88,9mm	9mm	EI90	EI120
		23mm	EI120	EI90
		50mm	EI90	EI120
	159,0mm	9mm	-	EI120
50mm		-	EI90	
MIEDŹ + kauczuk syntetyczny	15,0mm	9mm	EI240	EI120
		50mm	EI240	EI90
	54,0mm	9mm	EI60	EI120
		50mm	-	EI90

DETALE ROZWIĄZAŃ

ZABEZPIECZENIE W ŚCIANIE

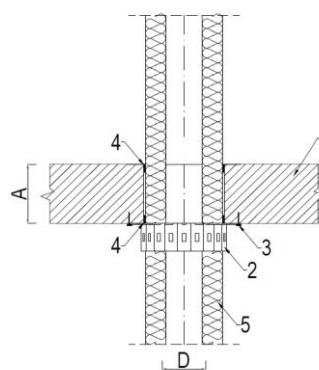


Rys. 1. Przejście w ścianie

D – średnica rury, A – grubość ściany

- 1 – ściana sztywna ($A \geq 150$ mm)
 - 2 – kołnierz **INTU FR COLLAR L**, zamontowany z obu stron ściany
 - 3 – wkręt stalowy
 - 4 – szczelina wokół kołnierza, po obu stronach przegrody, wypełniona ogniochronną masą akrylową **ALFA FR MASTIC**
 - 5 – rur niepalna w izolacji z kauczuku syntetycznego
- * - ilość wkładów pęczniących wg TDS **INTU FR WRAP L**

ZABEZPIECZENIE W STROPIE



Rys. 2. Przejście w stropie

D – średnica rury, A – grubość stropu

- 1 – strop ($A \geq 150$ mm)
 - 2 – kołnierz **INTU FR COLLAR L**, zamontowany od dołu stropu
 - 3 – wkręt stalowy
 - 4 – szczelina wokół kołnierza, po obu stronach przegrody, wypełniona ogniochronną masą akrylową lub zaprawą cementową
 - 5 – rur niepalna w izolacji z kauczuku syntetycznego
- * - ilość wkładów pęczniących wg TDS **INTU FR WRAP L**