

OPIS PRODUKTU

Kołnierz **INTU FR COLLAR** składa się z elastycznego wkładu wykonanego z materiału na bazie grafitu, pęczniącego pod wpływem temperatury powyżej 140°C oraz zewnętrznej obudowy wykonanej z blachy stalowej zabezpieczonej antykorozyjnie powłoką malarską w kolorze czerwonym. Stalowa obudowa kołnierza jest wyposażona w zamek służący do spinania końców i stabilizowania go na rurze oraz uchwyty montażowe mocujące kołnierz do przegrody.

ZASTOSOWANIE

INTU FR COLLAR służy do ogniochronnego zabezpieczenia przejść rur z tworzyw sztucznych (PVC, PP, PE, HDPE) przez przegrody oddzielenia pożarowego (ściany elastyczne, ściany sztywne, stropy).

ZGODNOŚĆ

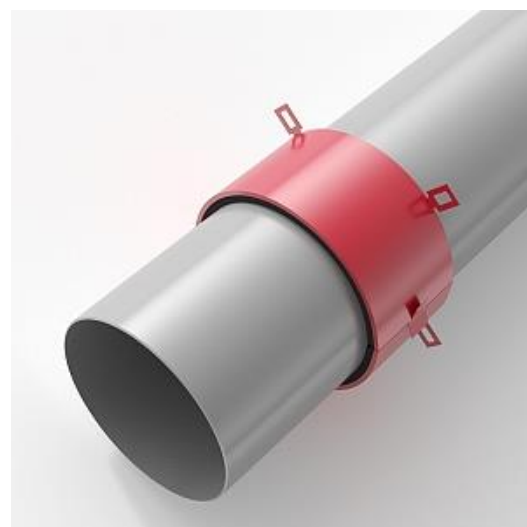
Europejska Ocena Techniczna:
w trakcie opracowania
Deklaracja właściwości użytkowych:
DoP 2/2019
Certyfikat stałości właściwości użytkowych.

TRANSPORT I PRZECHOWYWANIE

Przechowywać w warunkach suchych i chłodnych;
w temperaturze od +5°C do +25°C.

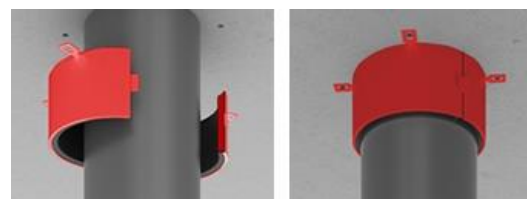
DOSTĘPNOŚĆ

| Typ | Art. nr | Materiał pęczniący (szerokość x grubość) |
|--------------------|---------|--|
| INTU FR COLLAR 32 | A000023 | 30mm x 4mm |
| INTU FR COLLAR 40 | A000024 | 30mm x 4mm |
| INTU FR COLLAR 55 | A000025 | 30mm x 6mm |
| INTU FR COLLAR 63 | A000026 | 30mm x 6mm |
| INTU FR COLLAR 82 | A000027 | 30mm x 8mm |
| INTU FR COLLAR 90 | A000028 | 30mm x 8mm |
| INTU FR COLLAR 110 | A000029 | 30mm x 10mm |
| INTU FR COLLAR 125 | A000030 | 40mm x 14mm |
| INTU FR COLLAR 160 | A000031 | 40mm x 18mm |
| INTU FR COLLAR 200 | A000032 | 60mm x 20mm |
| INTU FR COLLAR 250 | A000149 | 150mm x 30mm |
| INTU FR COLLAR 315 | A000150 | 150mm x 30mm |



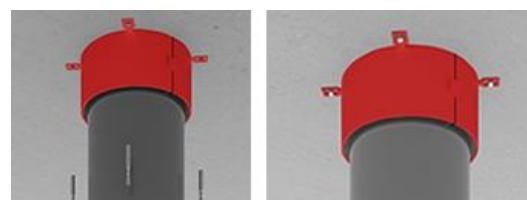
SPOSÓB MONTAŻU

Szczeliny pomiędzy otworem w ścianie lub stropie a ścianką rury należy wypełnić akrylową masą ogniochronną.



1. Dopasować kołnierz **INTU FR COLLAR** do rury

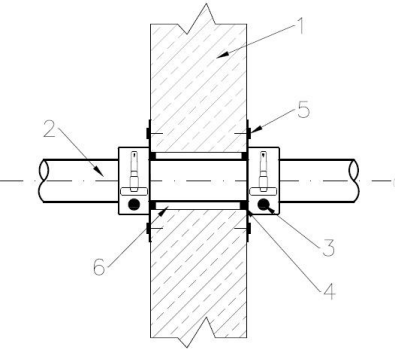
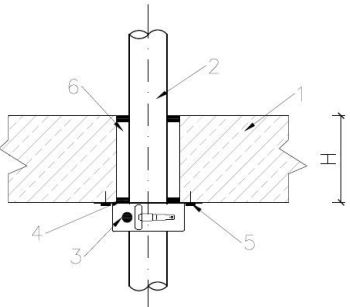
2. Spiąć kołnierz **INTU FR COLLAR** za pomocą zamka



3. Użyć kołków słowych do montażu w przegrodzie

4. Szczeliny wypełnić ogniochronną masą akrylową

DETALE ROZWIĄZAŃ

| | |
|--|---|
|  | <p>Rys. 1. Przebieg w ścianie</p> <ul style="list-style-type: none"> 1 – ściana sztywna ($H \geq 150$ mm) lub elastyczna ($H \geq 100$ mm) 2 – rura z tworzywa sztucznego 3 – kołnierz INTU FR COLLAR zamontowany z obu stron ściany 4 – szczelina wokół kołnierza, po obu stronach przegrody, wypełniona ogniochronną masą akrylową ALFA FR MASTIC 5 – wkręt stalowy 6 – pustka |
|  | <p>Rys. 2. Przebieg w stropie</p> <ul style="list-style-type: none"> 1 – strop sztywny ($H \geq 150$ mm) 2 – rura z tworzywa sztucznego 3 – kołnierz INTU FR COLLAR zamontowany od dołu stropu 4 – szczelina wypełniona ogniochronną masą akrylową ALFA FR MASTIC 5 – wkręt stalowy 6 – pustka |

KLASYFIKACJA OGNIOWA - ZAKRES ZASTOSOWANIA

ŚCIANA SZTYWNA

| ŚREDNICA | 32mm | 40mm | 50mm | 55mm | 63mm | 75mm | 90mm | 110mm | 125mm | 160mm | 200mm | 315mm |
|----------|-------|-------|-------|-------|-------|-------|-------|-------|--------|--------|--------|-------|
| PVC | EI240 | EI240 | EI240 | EI120 | EI120 | EI120 | EI120 | EI120 | EI120 | EI120 | EI120 | EI120 |
| PP | EI120 | EI120 | EI120 | EI120 | EI120 | EI120 | EI120 | EI120 | EI120* | EI120* | EI120* | X |
| HDPE | EI120 | EI120 | EI120 | EI120 | EI120 | EI120 | EI120 | EI120 | EI120 | EI120 | EI60* | X |

STROP

| ŚREDNICA | 32mm | 40mm | 50mm | 55mm | 63mm | 75mm | 90mm | 110mm | 125mm | 160mm | 200mm | 315mm |
|----------|-------|-------|-------|-------|-------|-------|-------|-------|-------|-------|--------|-------|
| PVC | EI240 | EI240 | EI240 | EI120 | EI120 | EI120 | EI120 | EI120 | EI120 | EI120 | EI120 | EI120 |
| PP | EI120 | EI120 | EI120 | EI120 | EI120 | EI120 | EI120 | EI120 | EI120 | EI120 | EI120* | X |
| HDPE | EI240 | EI240 | EI240 | EI120 | EI120 | EI120 | EI120 | EI120 | EI120 | EI120 | EI120* | X |

ŚCIANA LEKKA G/K

| ŚREDNICA | 32mm | 40mm | 50mm | 55mm | 63mm | 75mm | 90mm | 110mm | 125mm | 160mm | 200mm |
|----------|--------|--------|--------|--------|--------|-------|-------|-------|-------|-------|-------|
| PVC | EI120* | EI120* | EI120* | EI120* | EI120* | EI120 | EI120 | EI120 | EI90 | EI90 | X |
| PP | EI120 | EI120* | EI120* | EI120* | EI120* | EI120 | EI60 | EI60 | EI60 | EI60 | X |
| HDPE | EI120 | EI60 | EI60 | EI60 | EI60 | EI60 | EI60 | EI60 | EI60 | EI60 | X |

* szczegóły – kontakt z działem technicznym