

OPIS PRODUKTU

Kołnierz **INTU FR COLLAR** składa się z elastycznego wkładu wykonanego z materiału na bazie grafitu, pęczniejącego pod wpływem temperatury powyżej 140°C oraz zewnętrznej obudowy wykonanej z blachy stalowej zabezpieczonej antykorozyjnie powłoką malarską w kolorze czerwonym. Stalowa obudowa kołnierza jest wyposażona w zamek służący do spinania końców i stabilizowania go na rurze oraz uchwyty montażowe mocujące kołnierz do przegrody.

ZASTOSOWANIE

INTU FR COLLAR służy do ogniochronnego zabezpieczenia przejść rur z tworzyw sztucznych (PVC, PP, PE, HDPE) przez przegrody oddzielenia pożarowego (ściany elastyczne, ściany sztywne, stropy).

ZGODNOŚĆ

Europejska Ocena Techniczna:

ETA-19/0844

Deklaracja Właściwości Użytkowych:

DoP 2/2019

Certyfikat Stałości Właściwości Użytkowych:

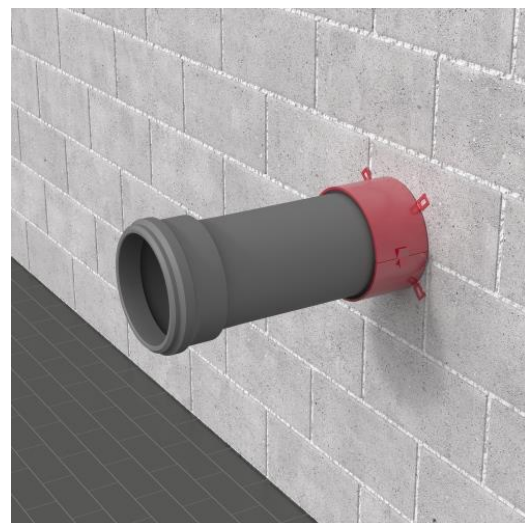
1488-CPR-0825/W

TRANSPORT I PRZECHOWYWANIE

Przechowywać w warunkach suchych i chłodnych;
w temperaturze od +5°C do +25°C.

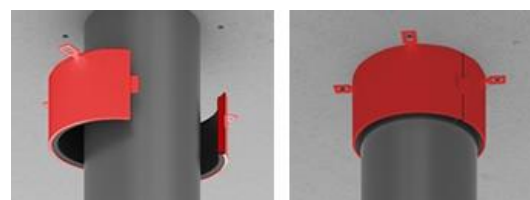
DOSTĘPNOŚĆ

Typ	Art. nr	Materiał pęczniejący (szerokość x grubość)
INTU FR COLLAR 32	A000023	30mm x 4mm
INTU FR COLLAR 40	A000024	30mm x 4mm
INTU FR COLLAR 55	A000025	30mm x 6mm
INTU FR COLLAR 63	A000026	30mm x 6mm
INTU FR COLLAR 82	A000027	30mm x 8mm
INTU FR COLLAR 90	A000028	30mm x 8mm
INTU FR COLLAR 110	A000029	30mm x 10mm
INTU FR COLLAR 125	A000030	40mm x 14mm
INTU FR COLLAR 160	A000031	40mm x 18mm
INTU FR COLLAR 200	A000032	60mm x 20mm
INTU FR COLLAR 250	A000149	150mm x 30mm
INTU FR COLLAR 315	A000150	150mm x 30mm



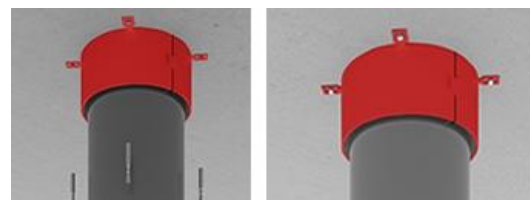
SPOSÓB MONTAŻU

Szczeliny pomiędzy otworem w ścianie lub stropie a ścianką rury należy wypełnić akrylową masą ogniochronną.



1. Dopasować kołnierz do rury
INTU FR COLLAR

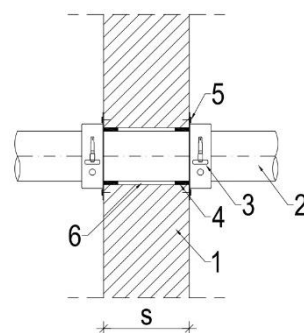
2. Spiąć kołnierz **INTU FR COLLAR** za pomocą zamka



3. Użyć kotków stalowych do montażu w przegrodzie

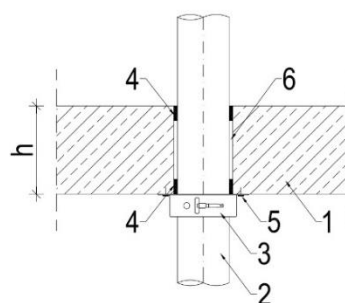
4. Szczeliny wypełnić ogniochronną masą akrylową

DETALE ROZWIĄZAŃ



Rys. 1. Przejęcie w ścianie

- 1 – ściana sztywna ($s \geq 150$ mm)
lub elastyczna ($s \geq 100$ mm)
- 2 – rura z tworzywa sztucznego
- 3 – kołnierz **INTU FR COLLAR** zamontowany z obu stron ściany
- 4 – szczelina wokół kołnierza, po obu stronach przegrody,
wypełniona ogniochronną masą akrylową **ALFA FR MASTIC**
- 5 – wkręt stalowy
- 6 – pustka



Rys. 2. Przejęcie w stropie

- 1 – strop sztywny ($H \geq 150$ mm)
- 2 – rura z tworzywa sztucznego
- 3 – kołnierz **INTU FR COLLAR** zamontowany od dołu stropu
- 4 – szczelina wypełniona ogniochronną masą akrylową
ALFA FR MASTIC
- 5 – wkręt stalowy
- 6 – pustka

KLASYFIKACJA OGNIOWA - ZAKRES ZASTOSOWANIA

ŚCIANA SZTYWNA

ŚREDNICA	32mm	40mm	50mm	55mm	63mm	75mm	90mm	110mm	125mm	160mm	200mm	315mm
PVC	EI240	EI240	EI240	EI120	EI120	EI120	EI120	EI120	EI120	EI120	EI120	EI120
PP	EI120	EI120	EI120	EI120	EI120	EI120	EI120	EI120	EI120*	EI120*	EI120*	X
HDPE	EI120	EI120	EI120	EI120	EI120	EI120	EI120	EI120	EI120	EI120	EI60*	X

STROP

ŚREDNICA	32mm	40mm	50mm	55mm	63mm	75mm	90mm	110mm	125mm	160mm	200mm	315mm
PVC	EI240	EI240	EI240	EI120	EI120	EI120	EI120	EI120	EI120	EI120	EI120	EI120
PP	EI120	EI120	EI120	EI120	EI120	EI120	EI120	EI120	EI120	EI120	EI120*	X
HDPE	EI240	EI240	EI240	EI120	EI120	EI120	EI120	EI120	EI120	EI120	EI120*	X

ŚCIANA LEKKA G/K

ŚREDNICA	32mm	40mm	50mm	55mm	63mm	75mm	90mm	110mm	125mm	160mm	200mm
PVC	EI120*	EI120*	EI120*	EI120*	EI120*	EI120	EI120	EI120	EI90	EI90	X
PP	EI120	EI120*	EI120*	EI120*	EI120*	EI120	EI60	EI60	EI60	EI60	X
HDPE	EI120	EI60	EI60	EI60	EI60	EI60	EI60	EI60	EI60	EI60	X

* szczegóły – kontakt z działem technicznym