

## OPIS PRODUKTU

Ogniochronna masa akrylowa **ALFA FR MASTIC** przeznaczona jest do zabezpieczenia przejść ppoż. rur niepalnych i kabli elektrycznych oraz montażu pęczniących kratki wentylacyjnych. Masa skutecznie wypełnia szczeliny wokół instalacji, zapewniając przegrodzie zachowanie szczelności i izolacyjności o klasie odporności ogniowej EI 120 i EI 240. (szczegóły wg dokumentów zgodności).

## ZASTOSOWANIE

Masa **ALFA FR MASTIC** przeznaczona jest do:

- Zabezpieczania ppoż. rur niepalnych
- Zabezpieczania ppoż. pojedynczych kabli i wiązek kablowych
- Montażu / uszczelniania pęczniących kratki wentylacyjnych ALFA FR GRILLE

## SPOSÓB MONTAŻU

### 1. PRZYGOTOWANIE

- a. Nie należy stosować masy **ALFA FR MASTIC**, jeżeli temperatura otoczenia wynosi poniżej 5°C.
- b. Przed nałożeniem masy, należy dokładnie oczyścić powierzchnie z tłuszczu i innych zanieczyszczeń. Masa nie powinna być używana na substratach, które wytwarzają oleje, zmiękczacze czy rozpuszczalniki.

### 2. APLIKACJA

- a. W otworze umieścić podkład z wełny mineralnej o gęstości min. 40kg/m<sup>3</sup> na głębokość zgodną z Klasyfikacją Ogniową.
- b. Wypełnić pozostawioną szczelinę masą **ALFA FR MASTIC** na odpowiednią głębokość zgodną z Klasyfikacją Ogniową.
- c. Zaizolować rurę od przegrody wełną mineralną o gęstości min. 37kg/m<sup>3</sup> z otuliną aluminiową, długości i grubości wskazanej w Klasyfikacji Ogniowej w zależności od średnicy rury.



## DOSTĘPNOŚĆ

TYP	Artykuł nr
310ml	A000073
600ml	A000074

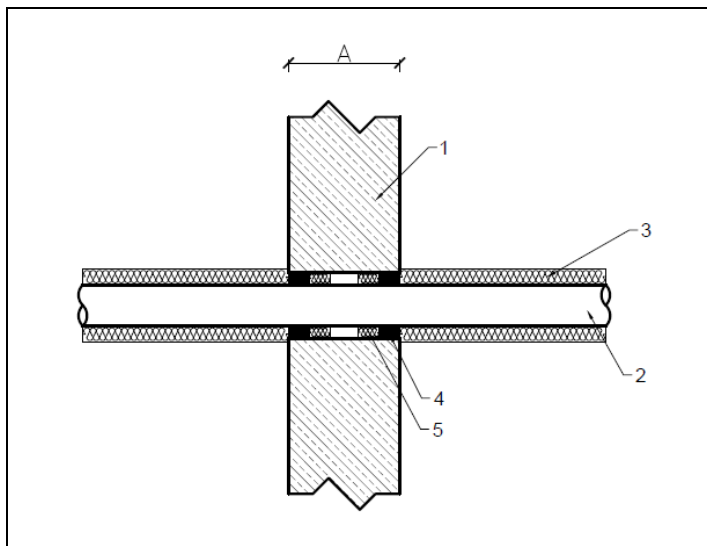
## ZGODNOŚĆ

Europejska Ocena Techniczna  
**ETA-19/0503**  
Deklaracja właściwości użytkowych  
**AGSO - 1/2019**  
Certyfikat stałości właściwości użytkowych  
**1488-CPR-0766/W**

## TRANSPORT i PRZECHOWYWANIE

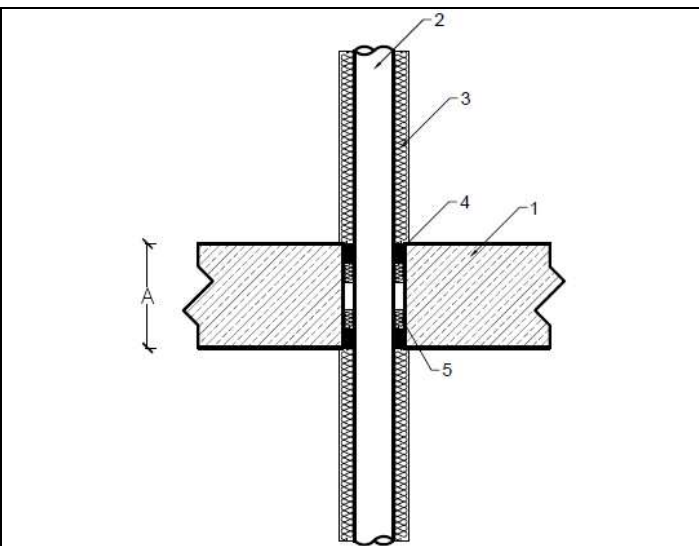
Przechowywać w warunkach suchych i chłodnych;  
w temperaturze od +5°C do +25°C.  
Termin przydatności określony na produkcie.

## DETALE ROZWIĄZAŃ – ZABEZPIECZENIE RUR NIEPALNYCH



Rys. 1.

- 1 – przegroda (A – grubość min. 150mm)
- 2 – rura niepalna
- 3 – izolacja z wełny mineralnej o gęstości min. 37kg/m<sup>3</sup> z otuliną aluminiową (dokładne parametry patrz Klasyfikacja Ogniowa)
- 4 – masa ogniochronna **ALFA FR MASTIC** (dokładne parametry patrz Klasyfikacja Ogniowa)
- 5 – podkład z wełny mineralnej o gęstości min. 40kg/m<sup>3</sup>



Rys. 2.

- 1 – przegroda (A – grubość min. 150mm)
- 2 – rura niepalna
- 3 – izolacja z wełny mineralnej o gęstości min. 37kg/m<sup>3</sup> z otuliną aluminiową (dokładne parametry patrz Klasyfikacja Ogniowa)
- 4 – masa ogniochronna **ALFA FR MASTIC** (dokładne parametry patrz Klasyfikacja Ogniowa)
- 5 – podkład z wełny mineralnej o gęstości min. 40kg/m<sup>3</sup>

## KLASYFIKACJA OGNIOWA - ZAKRES ZASTOSOWANIA (RURY NIEPALNE)

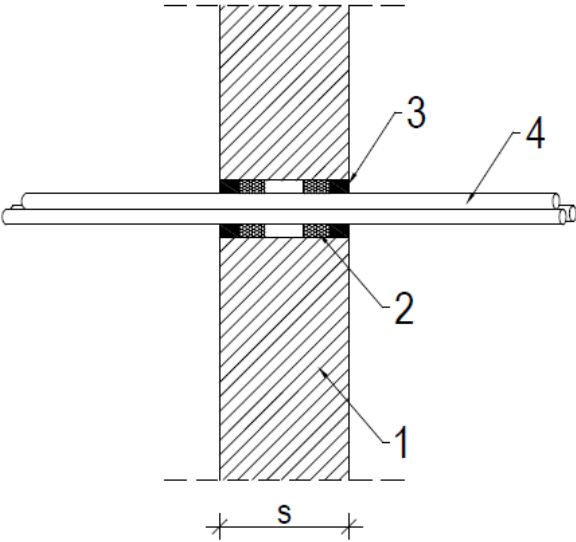
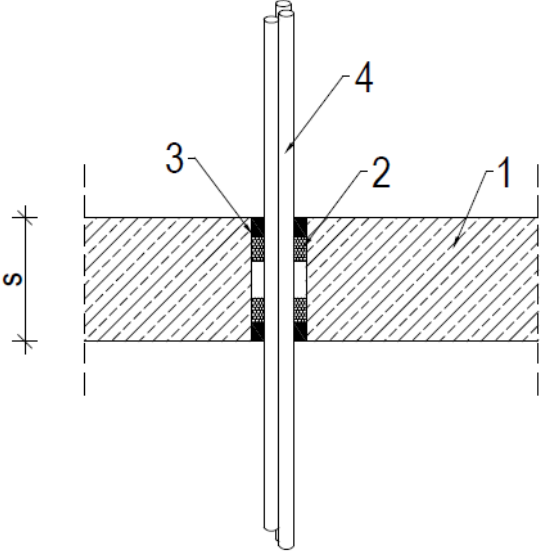


Średnica	Materiał	Ei ściana	Ei strop	Podkład	Izolacja *	Masa ALFA FR MASTIC
≤ 42,4 mm	stal	Ei 240	Ei 240	Wełna mineralna Gęstość min. 40kg/m <sup>3</sup> Głębokość: 2 x 15mm	Grubość: 30mm Długość: 250mm	Min. szerokość: 10mm Min. głębokość: 15mm
≤ 108,0 mm	stal	Ei 180	Ei 120		Grubość: 50mm Długość: 250mm	
≤ 159,0 mm	stal	Ei 120	Ei 120		Grubość: 50mm Długość: 650mm	Min. szerokość: 10mm Min. głębokość: 20mm
≤ 219,1 mm	stal	Ei 90	-			
≤ 6,0 mm	miedź	Ei 240	Ei 180	Wełna mineralna Gęstość min. 40kg/m <sup>3</sup> Głębokość: w całej przegrodzie	Grubość: 30mm Długość: 500mm	Min. szerokość: 10mm Min. głębokość: 20mm
≤ 54,0 mm	miedź	Ei 180	Ei 90		Grubość: 30mm Długość: 500mm	
≤ 88,9 mm	miedź	Ei 120	-		Grubość: 50mm Długość: 700mm	

\* Izolacja z wełny mineralnej z otuliną aluminiową o gęstości min. 37kg/m<sup>3</sup> montowana od przegrody

## DETALE ROZWIĄZAŃ – ZABEZPIECZENIE KABLI ELEKTRYCZNYCH



	
<p><b>Rys. 3 Przejście kabli elektrycznych w ścianie</b></p> <p>1 – przegroda (S – grubość min. 150mm)                  2 – podkład z wełny mineralnej o gęstości min. 40kg/m<sup>3</sup>                  3 – masa ogniochronna <b>ALFA FR MASTIC</b>                  (dokładne parametry patrz Klasyfikacja Ogniowa)                  4 – pojedynczy kabel elektryczny ≤ Ø 21 mm                  lub wiązka kabli do Ø 100mm</p>	<p><b>Rys. 4 Przejście kabli elektrycznych w stropie</b></p> <p>1 – przegroda (S – grubość min. 150mm)                  2 – podkład z wełny mineralnej o gęstości min. 40kg/m<sup>3</sup>                  3 – masa ogniochronna <b>ALFA FR MASTIC</b>                  (dokładne parametry patrz Klasyfikacja Ogniowa)                  4 – pojedynczy kabel elektryczny ≤ Ø 21 mm                  lub wiązka kabli do Ø 100mm</p>

## KLASYFIKACJA OGNIOWA - ZAKRES ZASTOSOWANIA (KABLE)



Rodzaj	Średnica	Masa ALFA FR MASTIC	Podkład	Ei ściana	Ei strop
Kable elektryczne	Kabel ≤ Ø 21 mm	Min. szerokość: 25mm Min. głębokość: 15mm	Min. szerokość: 25mm Min. głębokość: 15mm	Ei 240	Ei 120
	Wiązka ≤ Ø 100 mm			Ei 90	Ei 120