



INSTYTUT TECHNIKI BUDOWLANEJ



Członek



www.eota.eu

Europejska Ocena Techniczna

ETA-24/0158
z 28/03/2024



Część ogólna

Jednostka Oceny Technicznej wydająca Europejską Ocenę Techniczną

Instytut Techniki Budowlanej

Nazwa handlowa wyrobu budowlanego

INTU FR DISC

Grupa wyrobów, do której wyrób budowlany należy

Wyroby do zatrzymywania ognia i uszczelniania ogniochronnego. Uszczelnienia przejść instalacyjnych

Producent

INTUSEAL Sp. z o.o.
ul. Kineskopowa 1
PL 05-500 Piaseczno, Polska

Zakład produkcyjny

Zakład MPA1

Niniejsza Europejska Ocena Techniczna zawiera

14 stron, w tym 3 Załączniki, które stanowią integralną część niniejszej Oceny

Niniejsza Europejska Ocena Techniczna została wydana zgodnie z rozporządzeniem (EU) Nr 305/2011, na podstawie

Europejski Dokument Oceny (EAD) 350454-00-1104 „Wyroby do zatrzymywania ognia i uszczelniania ogniochronnego. Uszczelnienia przejść instalacyjnych”



Niniejsza Europejska Ocena Techniczna została wydana przez Jednostkę Oceny Technicznej w języku oficjalnym tej jednostki. Tłumaczenia niniejszej Europejskiej Oceny Technicznej na inne języki powinny w pełni odpowiadać oryginalnie wydanemu dokumentowi i powinny być zidentyfikowane jako tłumaczenia.

Udostępnianie niniejszej Europejskiej Oceny Technicznej, włączając środki przekazu elektronicznego, powinno odbywać się w całości. Jakkolwiek publikowanie części dokumentu jest możliwe, za pisemną zgodą Jednostki Oceny Technicznej. W tym przypadku na kopii powinna być podana informacja, że jest to fragment dokumentu.

Część szczegółowa

1 Opis techniczny wyrobu

INTU FR DISC jest wyrobem uszczelniającym stosowanym do uszczelniania przejść instalacyjnych kabli i rur kablowych przez ściany i stropy.

INTU FR DISC jest samoprzylepnym wyrobem pęczniącym (w kształcie okręgu), o średnicy 65 mm i grubości 3 mm.

2 Określenie zamierzonego zastosowania zgodnie z odpowiednim Europejskim Dokumentem Oceny (EAD)

2.1 Zamierzone zastosowanie

INTU FR DISC jest przeznaczony do przywracania odporności ogniowej ścian podatnych, ścian sztywnych lub stropów sztywnych, gdy są przez nie przeprowadzane przejścia instalacyjne kabli i rur kablowych.

Elementami konstrukcyjnymi, w których można wykonywać uszczelnienia przejść instalacyjnych z wykorzystaniem wyrobu INTU FR DISC, są następujące przegrody:

Ściany sztywne: Ściana o grubości nie mniejszej niż 100 mm, wykonana z betonu lub elementów murowanych, o gęstości nie mniejszej niż 450 kg/m³.

Ściany podatne: Ściana o grubości nie mniejszej niż 100 mm, o konstrukcji szkieletowej z kształtowników drewnianych lub stalowych, z obustronną okładziną z co najmniej dwóch płyt gipsowo-kartonowych typu F lub DF według EN 520 (łączna grubość okładziny po jednej stronie ściany nie mniejsza niż 25 mm). W ścianach o konstrukcji szkieletowej z kształtowników drewnianych żaden element przejścia ogniochronnego nie powinien znajdować się w odległości mniejszej niż 100 mm od kształtownika, a wolna przestrzeń pomiędzy uszczelnionym przejściem ogniochronnym a kształtownikiem powinna być w całości wypełniona izolacją klasy A1 lub A2 reakcji na ogień według EN 13501-1, o szerokości nie mniejszej niż 100 mm.

Stropy sztywne: Stropy o grubości nie mniejszej niż 150 mm, wykonane z betonu, betonu zbrojonego, betonu komórkowego, o gęstości nie mniejszej niż 550 kg/m³.

Przegroda powinna być sklasyfikowana według EN 13501-2 dla wymaganego czasu odporności ogniowej (nie mniejszego niż podany w Załączniku B).

INTU FR DISC jest przeznaczony do wykonywania uszczelnień przejść instalacyjnych określonych rodzajów kabli i rur kablowych (wg Załączników A do C).

Szczegółowe informacje dotyczące uszczelnień przejść instalacyjnych podano w Załączniku C. Wymagania uzupełniające podano w Załączniku A.

Postanowienia niniejszej Europejskiej Oceny Technicznej oparte są na założeniu przewidywanego 10-letniego okresu użytkowania wyrobów, pod warunkiem prawidłowego montażu uszczelnienia przejścia instalacyjnego, zgodnie z rekomendacją producenta. Założenie dotyczące okresu użytkowania wyrobu nie może być interpretowane jako gwarancja udzielana przez producenta lub Jednostkę Oceny Technicznej, ale jako informacja, która może być wykorzystana przy wyborze odpowiedniego wyrobu, w związku z przewidywanym, ekonomicznie uzasadnionym okresem użytkowania obiektu.

2.2 Kategoria użytkowa

Typ Z₂: przeznaczone do stosowania wewnątrz pomieszczeń, o wilgotności mniejszej niż 85% RH, nie narażone na działanie temperatury poniżej 0°C, deszczu lub promieniowania UV.

3 Właściwości użytkowe wyrobu oraz metody zastosowane do ich oceny

3.1 Właściwości użytkowe wyrobu

3.1.1 Bezpieczeństwo pożarowe (Wymaganie Podstawowe 2)

Zasadnicze charakterystyki	Właściwości użytkowe
Reakcja na ogień	Właściwość użytkowa nie została oceniona
Odporność ogniowa	Załącznik B

3.1.2 Higiena, zdrowie i środowisko (Wymaganie Podstawowe 3)

Właściwość użytkowa nie została oceniona.

3.1.3 Bezpieczeństwo użytkowania i dostępność obiektów (Wymaganie Podstawowe 4)

Zasadnicze charakterystyki	Właściwości użytkowe
Wytrzymałość mechaniczna i stabilność	Właściwość użytkowa nie została oceniona
Odporność na uderzenie / przemieszczenie	Właściwość użytkowa nie została oceniona
Przyczepność	Właściwość użytkowa nie została oceniona
Trwałość	Kategoria użytkowa: Typ Z ₂

3.1.4 Ochrona przed hałasem (Wymaganie Podstawowe 5)

Właściwość użytkowa nie została oceniona.

3.1.5 Oszczędność energii i izolacyjność cieplna (Wymaganie Podstawowe 6)

Właściwość użytkowa nie została oceniona.

3.2 Metody zastosowane do oceny

Oceny dokonano zgodnie z EAD 350454-00-1104.

4 System oceny i weryfikacji stałości właściwości użytkowych (zwany dalej AVCP) wraz z odniesieniem do jego podstawy prawnej

Zgodnie z Decyzją 99/454/EC Komisji Europejskiej, znowelizowaną przez Decyzję 2001/596/EC Komisji Europejskiej, ma zastosowanie system 1 oceny i weryfikacji stałości właściwości użytkowych (patrz: Załącznik V do rozporządzenia (EU) Nr 305/2011).

5 Szczegóły techniczne niezbędne do wdrożenia systemu AVCP, zgodnie z odpowiednim Europejskim Dokumentem Oceny (EAD)

Szczegóły techniczne niezbędne do wdrożenia systemu AVCP zostały określone w planie kontroli zdeponowanym w Instytucie Techniki Budowlanej.

W przypadku badań typu wyniki badań przeprowadzonych jako część oceny do Europejskiej Oceny Technicznej powinny być wykorzystywane, dopóki nie nastąpią zmiany linii produkcyjnej lub zakładu produkcyjnego. W takich przypadkach niezbędny zakres badań typu powinien być uzgodniony między Instytutem Techniki Budowlanej i jednostką notyfikowaną.

Wydana w Warszawie 28/03/2024 przez Instytut Techniki Budowlanej



mgr inż. Anna Panek
Zastępca Dyrektora ITB

Wymagania uzupełniające

- INTU FR DISC powinien być mocowany po dwóch stronach ściany lub od spodu stropu.
- Klasyfikacje podane w Załączniku B obowiązują w przypadku otworów o średnicy ≤ 25 mm.
- Klasyfikacje podane w Załączniku B obowiązują w przypadku określonych kabli:
 - małych kabli, które są obecnie i powszechnie stosowane w praktyce budowlanej w Europie, w tym kable światłowodowe, z wyjątkiem związanych wiązek, falowodów i kabli bez powłoki (druły),
 - kabli typu B: E-YY-J 1x95RM, E-YY-O 1x95RM według HD 603.3A, NYY-J 1x95RM, NYY-O 1x95RM według HD 603.3G, VV 1x95 według HD 603.3M i TT 1x95RM 0,6 / 1,0 kV według HD 603.3O, zgodnie z tablicami podanymi w Załączniku B.
- Odległość od powierzchni elementu oddzielającego do pierwszego miejsca podparcia kabla lub rury kablowej wynosi maks. 400 mm.
- Uszczelnienia przejść instalacyjnych według Załączników B1, B4 i B5 są wykonane dla pojedynczych małych kabli lub wiązek kabli.
- Minimalna odległość pomiędzy sąsiadującymi uszczelnieniami przejść kabli podanymi w Załącznikach B1, B4 i B5 wynosi 20 mm.
- Rury kablowe z tworzyw sztucznych według Załączników B2 i B3 mogą być puste lub wyposażone w pojedyncze małe kable ($\varnothing_{\text{kabla}} \leq 21$ mm) wewnątrz.
- Minimalna odległość pomiędzy sąsiadującymi uszczelnieniami przejść rur kablowych podanymi w Załącznikach B2 i B3 wynosi 100 mm.
- Klasyfikacja podana w Załącznik B2 dla stalowych rur kablowych obowiązuje również w przypadku rur wykonanych z innego metalu:
 - o współczynniku przewodzenia ciepła mniejszym niż współczynnik stali, oraz
 - o temperaturze topnienia większej lub równej temperaturze topnienia stali, oraz większej niż:
 - 739 °C w przypadku klasy odporności ogniowej EI 15 i E 15,
 - 781 °C w przypadku klasy odporności ogniowej EI 20 i E 20,
 - 842 °C w przypadku klasy odporności ogniowej EI 30 i E 30,
 - 902 °C w przypadku klasy odporności ogniowej EI 45 i E 45,
 - 945 °C w przypadku klasy odporności ogniowej EI 60 i E 60,
 - 1006 °C w przypadku klasy odporności ogniowej EI 90 i E 90,
 - 1049 °C w przypadku klasy odporności ogniowej EI 120 i E 120,
 - 1110 °C w przypadku klasy odporności ogniowej EI 180 i E 180,
 - 1153 °C w przypadku klasy odporności ogniowej EI 240 i E 240.
- Klasyfikacja podana w Załączniku B3 dla rur kablowych z tworzyw sztucznych obowiązuje dla rur kablowych wykonanych z PVC według EN 61386-21.

INTU FR DISC	Załącznik A do Europejskiej Oceny Technicznej ETA-24/0158
Wymagania uzupełniające	

Tablica B1. Klasyfikacja w zakresie odporności ogniowej uszczelnień przejść pojedynczych małych kabli ($\varnothing_{\text{kabla}} \leq 21 \text{ mm}$) lub wiązek kabli ($\varnothing_{\text{wiązki}} \leq 25 \text{ mm}$, $\varnothing_{\text{kabla}} \leq 21 \text{ mm}$) przez ścianę podatną lub sztywną, wykonanych według Załącznika A i Załącznika C1

Klasa odporności ogniowej: EI 120

grubość ściany $\geq 100 \text{ mm}$

INTU FR DISC

**Uszczelnienia przejść instalacyjnych wykonane za pomocą
INTU FR DISC**

Uszczelnienie przejścia instalacyjnego małych kabli lub wiązek kabli
przez ścianę podatną lub sztywną

Załącznik B1
do Europejskiej
Oceny Technicznej
ETA-24/0158

Tablica B2. Klasyfikacja w zakresie odporności ogniowej uszczelnień przejść stalowych rur kablowych ($\varnothing_{\text{rury kablowej}} \leq 16 \text{ mm}$, bez kabli wewnątrz) przez ścianę podatną lub sztywną, wykonanych według Załącznika A i Załącznika C2

Klasa odporności ogniowej: EI 120-C/U EI 120-C/C
grubość ściany $\geq 100 \text{ mm}$

INTU FR DISC	Załącznik B2 do Europejskiej Oceny Technicznej ETA-24/0158
Uszczelnienia przejść instalacyjnych wykonane za pomocą INTU FR DISC Uszczelnienie przejścia instalacyjnego stalowych rur kablowych przez ścianę podatną lub sztywną	

Tablica B3. Klasyfikacja w zakresie odporności ogniowej uszczelnień przejść rur kablowych PVC (z tworzyw sztucznych) ($\varnothing_{\text{rury kablowej}} \leq 25 \text{ mm}$), z lub bez małych kabli wewnątrz ($\varnothing_{\text{kabla}} \leq 21 \text{ mm}$), przez ścianę podatną lub sztywną, wykonanych według Załącznika A i Załącznika C2

Materiał rury kablowej	Grubość ścianki rury kablowej [mm]	Wypełnienie wewnątrz	Liczba x średnica x grubość INTU FR DISC [mm]	Klasa odporności ogniowej
PVC	1,05	pusty	2 x 65,0 x 3,0	E 120-U/U E 120-C/U E 120-U/C E 120-C/C
		małe kable: $\varnothing_{\text{kabla}} \leq 21 \text{ mm}$	2 x 65,0 x 3,0	
		kabel Typu B: E-YY-J 1x95RM, E-YY-O 1x95RM, NYY-J 1x95RM, NYY-O 1x95RM, VV 1x95, TT 1x95RM 0,6 / 1,0 kV	2 x 65,0 x 3,0	EI 90 / E 120-U/U EI 90 / E 120-C/U EI 90 / E 120-U/C EI 90 / E 120-C/C
grubość ściany $\geq 100 \text{ mm}$				

INTU FR DISC

Uszczelnienia przejść instalacyjnych wykonane za pomocą INTU FR DISC

Uszczelnienie przejścia instalacyjnego rur kablowych z tworzyw sztucznych przez ścianę podatną lub sztywną

Załącznik B3
do Europejskiej
Oceny Technicznej
ETA-24/0158

Tablica B4. Klasyfikacja w zakresie odporności ogniowej uszczelnień przejść pojedynczych małych kabli ($\varnothing_{\text{kabla}} \leq 14 \text{ mm}$) lub wiązek kabli ($\varnothing_{\text{wiązki}} \leq 25 \text{ mm}$, $\varnothing_{\text{kabla}} \leq 14 \text{ mm}$), przez strop sztywny, wykonanych według Załącznika A i Załącznika C3

Klasa odporności ogniowej: EI 120

grubość stropu $\geq 150 \text{ mm}$

INTU FR DISC

**Uszczelnienia przejść instalacyjnych wykonane za pomocą
INTU FR DISC**

Uszczelnienie przejścia instalacyjnego pojedynczych małych kabli lub
wiązek kabli przez strop sztywny

Załącznik B4
do Europejskiej
Oceny Technicznej
ETA-24/0158

Tablica B5. Klasyfikacja w zakresie odporności ogniowej uszczelnień przejść pojedynczych małych kabli ($14 \text{ mm} < \varnothing_{\text{kabla}} \leq 21 \text{ mm}$) lub wiązek kabli ($\varnothing_{\text{wiązki}} \leq 25 \text{ mm}$, $\varnothing_{\text{kabla}} \leq 21 \text{ mm}$), przez strop sztywny, wykonanych według Załącznika A i Załącznika C3

Klasa odporności ogniowej: EI 90 / E 120

grubość stropu $\geq 150 \text{ mm}$

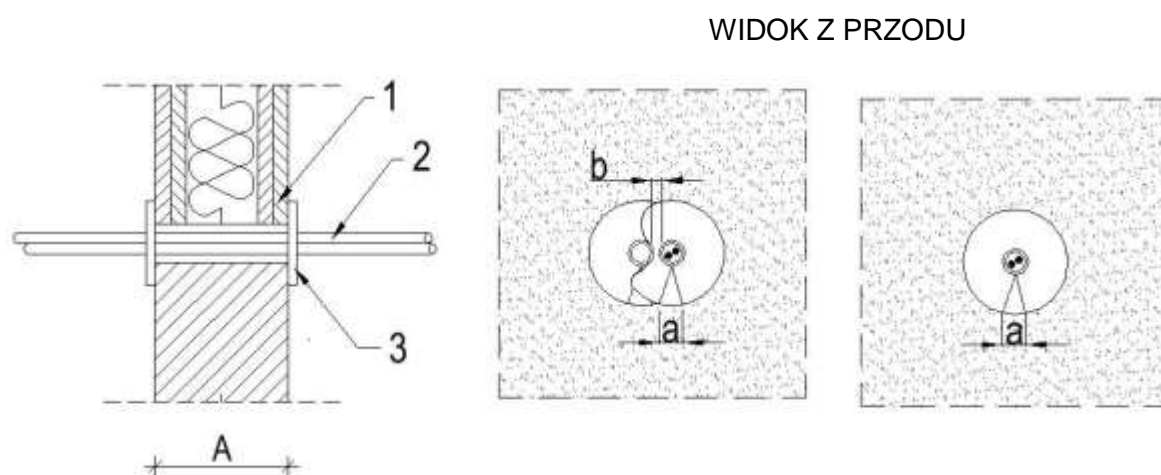
INTU FR DISC

**Uszczelnienia przejść instalacyjnych wykonane za pomocą
INTU FR DISC**

Uszczelnienie przejścia instalacyjnego pojedynczych małych kabli lub
wiązek kabli przez strop sztywny

Załącznik B5
do Europejskiej
Oceny Technicznej
ETA-24/0158

Rys. C1. Uszczelnienia przejścia instalacyjnego pojedynczych małych kabli lub wiązek kabli przez ścianę podatną lub sztywną, wykonane za pomocą INTU FR DISC



- 1 Ściana podatna lub sztywna o grubości $A = \text{min. } 100 \text{ mm}$
- 2 Pojedynczy mały kabel lub wiązka kabli
- 3 INTU FR DISC zamocowany po obu stronach ściany, $a = 10 \text{ mm}$, $b \geq 20 \text{ mm}$

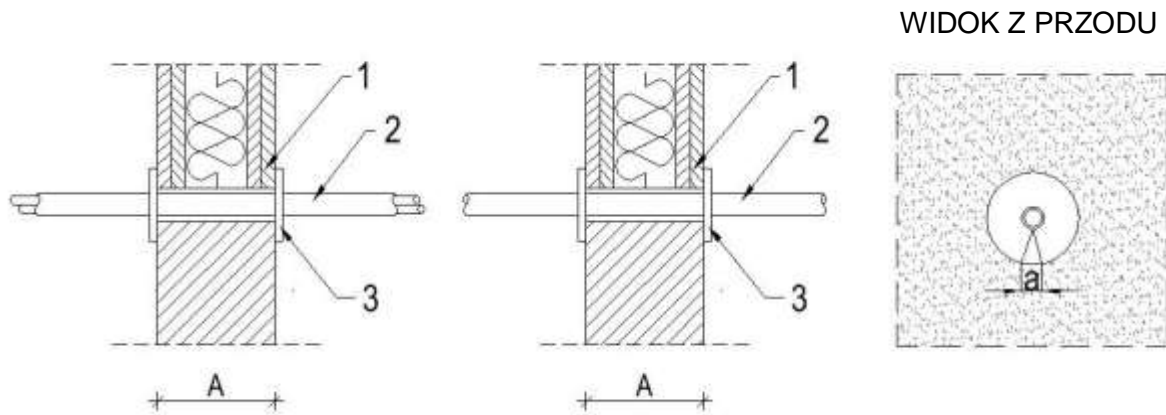
INTU FR DISC

Szczegóły konstrukcyjne

Uszczelnienie przejścia instalacyjnego pojedynczych małych kabli lub wiązek kabli przez ścianę podatną lub sztywną

Załącznik C1
do Europejskiej
Oceny Technicznej
ETA-24/0158

Rys. C2. Uszczelnienia przejścia instalacyjnego rur kablowych z tworzyw sztucznych lub metalowych przez ścianę podatną lub sztywną, wykonane za pomocą INTU FR DISC



- 1 Ściana podatna lub sztywna o grubości $A = \text{min. } 100 \text{ mm}$
- 2 Rura kablowa z tworzywa sztucznego lub metalowa, z kablem lub bez kabla
- 3 INTU FR DISC zamocowany po obu stronach ściany, $a = 10 \text{ mm}$

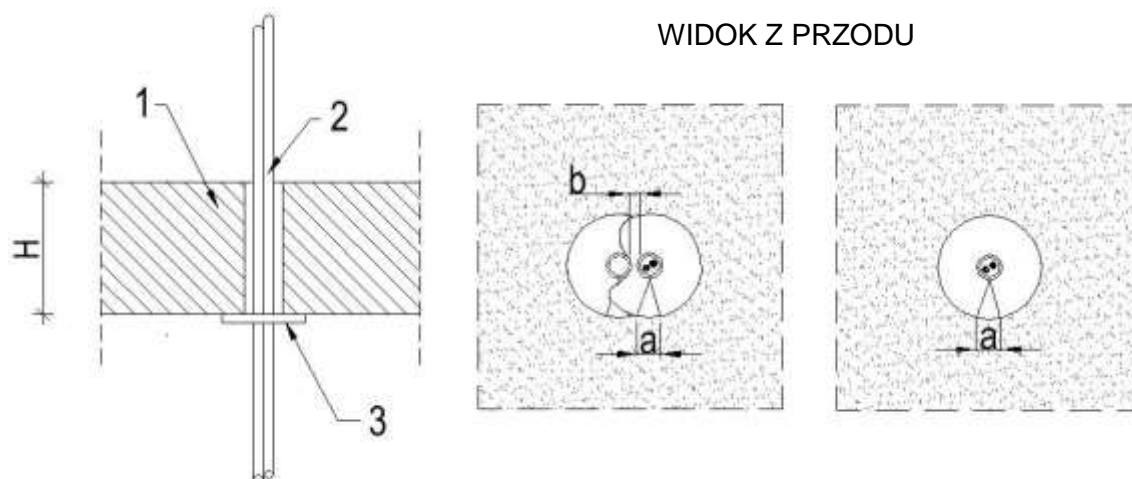
INTU FR DISC

Szczegóły konstrukcyjne

Uszczelnienie przejścia instalacyjnego rur kablowych z tworzyw sztucznych lub metalowych przez ścianę podatną lub sztywną

Załącznik C2
do Europejskiej
Oceny Technicznej
ETA-24/0158

Rys. C3. Uszczelnienia przejścia instalacyjnego pojedynczych małych kabli lub wiązek kabli przez strop sztywny, wykonane za pomocą INTU FR DISC



- 1 Strop sztywny o grubości $H = \text{min. } 150 \text{ mm}$
- 2 Pojedynczy mały kabel lub wiązka kabli
- 3 INTU FR DISC zamocowany od spodu stropu, $a = 10 \text{ mm}$, $b \geq 20 \text{ mm}$

INTU FR DISC

Szczegóły konstrukcyjne

Uszczelnienie przejścia instalacyjnego pojedynczych małych kabli lub wiązek kabli przez strop sztywny

Załącznik C3
do Europejskiej
Oceny Technicznej
ETA-24/0158