



INSTYTUT TECHNIKI BUDOWLANEJ

00-611 WARSZAWA

ul. Filtrowa 1

tel.: (+48 22) 825-04-71

(+48 22) 825-76-55

fax: (+48 22) 825-52-86

www.itb.pl



Członek



www.eota.eu

**Europejska Ocena
Techniczna**

**ETA-19/0844
z 13/02/2020**

Część ogólna

**Jednostka Oceny Technicznej
wydająca Europejską Ocenę Techniczną**

Instytut Techniki Budowlanej

Nazwa handlowa wyrobu budowlanego

INTU FR COLLAR
INTU FR COLLAR L
INTU FR SLEEVE

**Grupa wyrobów, do której wyrób
budowlany należy**

Wyroby do zatrzymywania ognia i uszczelniania
ogniochronnego. Uszczelnienia przejść
instalacyjnych

Producent

INTUSEAL Sp. z o.o.
ul. Kineskopowa 1
05-500 Piaseczno
Polska

Zakład produkcyjny

INTUSEAL Sp. z o.o.
ul. Kineskopowa 1
05-500 Piaseczno
Polska

**Niniejsza Europejska Ocena Techniczna
zawiera**

60 stron, w tym 6 Załączników, które stanowią
integralną część niniejszej Oceny

**Niniejsza Europejska Ocena Techniczna
została wydana zgodnie z
Rozporządzeniem (EU) Nr 305/2011,
na podstawie**

Europejski Dokument Oceny (EAD) 350454-00-
1104 „Wyroby do zatrzymywania ognia
i uszczelniania ogniochronnego. Uszczelnienia
przejść instalacyjnych”

Niniejsza Europejska Ocena Techniczna została wydana przez Jednostkę Oceny Technicznej w języku oficjalnym tej jednostki. Tłumaczenia niniejszej Europejskiej Oceny Technicznej na inne języki powinny w pełni odpowiadać oryginalnie wydanemu dokumentowi i powinny być zidentyfikowane jako tłumaczenia.

Udostępnianie niniejszej Europejskiej Oceny Technicznej, włączając środki przekazu elektronicznego, powinno odbywać się w całości. Jakkolwiek publikowanie części dokumentu jest możliwe, za pisemną zgodą Jednostki Oceny Technicznej. W tym przypadku na kopii powinna być podana informacja, że jest to fragment dokumentu.

Część szczegółowa

1 Opis techniczny wyrobu

Kołnierze INTU FR COLLAR, INTU FR COLLAR L oraz INTU FR SLEEVE są elementami zamykającymi rury, stosowanymi do ogniochronnego uszczelniania pojedynczych przejść instalacyjnych rur metalowych i palnych, pojedynczych lub w wiązkach, przechodzących przez ściany i stropy.

Kołnierz INTU FR COLLAR składa się z jednej lub kilku warstw wkładów pęczniących, na bazie grafitu, o grubości nominalnej 2,0 mm i szerokości 30, 40, 50, 60 lub 75 mm, umieszczonych w obudowie z blachy stalowej, lakierowanej proszkowo lub z blachy ze stali nierdzewnej, o grubości 0,5 lub 1,0 mm.

Kołnierze INTU FR COLLAR L oraz INTU FR SLEEVE składają się z jednej lub kilku warstw wkładów pęczniących, na bazie grafitu, o grubości nominalnej 2,0 mm i szerokości 60 mm, umieszczonych w obudowie z blachy stalowej, lakierowanej proszkowo lub z blachy ze stali nierdzewnej, o grubości 0,5 mm. Kołnierz INTU FR SLEEVE posiada dodatkową warstwę materiału pęczniącego, umieszczoną na zewnątrz obudowy stalowej.

Obudowa kołnierza INTU FR COLLAR oraz kołnierza INTU FR COLLAR L jest wyposażona w klamrę (służącą do spinania końców kołnierza i stabilizowania go na rurze) oraz w uchwyty montażowe, przez które kołnierz jest mocowany do przegrody. Liczba uchwytów montażowych jest dostosowana do rozmiarów kołnierza.

Kołnierze są dostarczane w formie gotowych wyrobów, bez łączników mocujących. W razie potrzeby wkład pęczniący kołnierza może być odcinany na wymaganą długość, większą lub równą zewnętrznemu obwodowi zabezpieczanej rury. Kołnierz umieszcza się wokół rury, zamyka, a następnie przymocowuje do przegrody za pomocą łączników mocujących, o określonym typie i liczbie (w przypadku kołnierzy INTU FR COLLAR oraz INTU FR COLLAR L) lub umieszcza w otworze wewnątrz przegrody (w przypadku kołnierza INTU FR SLEEVE).

Warianty kołnierzy INTU FR COLLAR, INTU FR COLLAR L oraz INTU FR SLEEVE, typy łączników mocujących oraz wymagana liczba uchwytów montażowych są podane w Załączniku A oraz Załączniku B.

Dodatkowymi wyrobami, stosowanymi razem z kołnierzami INTU FR COLLAR, INTU FR COLLAR L oraz INTU FR SLEEVE, są:

- syntetyczna, elastyczna pianka elastomeryczna (FEF) wg EN 14304, o klasie reakcji na ogień B_L-s3,d0 wg EN 13501-1, oraz o nominalnej gęstości 40 ÷ 80 kg/m³ (materiał izolujący rury),
- masa INTU FR MASTIC (masa stosowana jako materiał wypełniający szczeliny) – objęta ETA-19/0038.

2 Określenie zamierzonego zastosowania zgodnie z odpowiednim Europejskim Dokumentem Oceny (EAD)

2.1 Zamierzone zastosowanie

Kołnierze INTU FR COLLAR, INTU FR COLLAR L oraz INTU FR SLEEVE są przeznaczone do przywracania odporności ogniowej ścian podatnych, ścian sztywnych oraz stropów sztywnych w przypadkach, gdy są przez nie przeprowadzane przejścia instalacyjne rur metalowych lub palnych.

Elementami konstrukcji, w których można wykonywać uszczelnienia przejść instalacyjnych z zastosowaniem wyrobów INTU FR COLLAR, INTU FR COLLAR L oraz INTU FR SLEEVE są następujące przegrody:

Ściany sztywne: Ściany o grubości nie mniejszej niż podana w Załączniku C, Załączniku D oraz Załączniku E, wykonane z betonu, betonu zbrojonego, betonu komórkowego, cegły pełnej, dziurawki lub kratówki, o gęstości nie mniejszej niż 600 kg/m³.

Ściany podatne: Ściany o grubości nie mniejszej niż podana w Załączniku C, Załączniku D oraz Załączniku E, o konstrukcji szkieletowej z kształowników z drewna lub stalowych, z obustronną okładziną z co najmniej dwóch płyt gipsowo-kartonowych typu F lub DF wg EN 520 (łącznie grubość okładziny po jednej stronie ściany nie mniejsza niż 25 mm). W ścianach o konstrukcji szkieletowej z kształowników z drewna, żaden element przejścia ogniochronnego nie powinien znajdować się w odległości mniejszej niż 100 mm od kształownika, a wolna przestrzeń pomiędzy uszczelnionym przejściem ogniochronnym a kształownikiem powinna być w całości wypełniona izolacją klasy A1 lub A2 reakcji na ogień wg EN 13501-1, o szerokości nie mniejszej niż 100 mm.

Stropy sztywne: Stropy o grubości o grubości nie mniejszej niż podana w Załączniku C, Załączniku D oraz Załączniku E, wykonane z betonu lub betonu zbrojonego, o gęstości nie mniejszej niż 1700 kg/m³.

Przegrody powinny być sklasyfikowane wg EN 13501-2 dla wymaganego czasu odporności ogniowej (nie mniejszego niż podany w Załączniku C, Załączniku D oraz Załączniku E).

Wyroby INTU FR COLLAR, INTU FR COLLAR L oraz INTU FR SLEEVE są przeznaczone do wykonywania uszczelnień przejść instalacyjnych określonych rodzajów rur palnych i rur metalowych (wg Załącznika A, Załącznika C, Załącznika D i Załącznika E).

Szczegółowe informacje dotyczące uszczelnień przejść instalacyjnych podano w Załączniku C, Załączniku D, Załączniku E oraz Załączniku F. Wymagania uzupełniające podano w Załączniku A oraz Załączniku B.

Postanowienia niniejszej Europejskiej Oceny Technicznej oparte są na założeniu przewidywanego 10-letniego okresu użytkowania wyrobów. Założenie dotyczące okresu użytkowania wyrobu nie może być interpretowane jako gwarancja udzielana przez Producenta lub Jednostkę Oceny Technicznej, ale jako informacja, która może być wykorzystana przy wyborze odpowiedniego wyrobu, w związku z przewidywanym, ekonomicznie uzasadnionym okresem użytkowania obiektu.

2.2 **Kategoria użytkowa**

Typ Z₂: przeznaczone do stosowania wewnątrz pomieszczeń, o wilgotności mniejszej niż 85% RH, nie narażone na działanie temperatury poniżej 0°C, deszczu lub promieniowania UV.

3 **Właściwości użytkowe wyrobu i metody zastosowane do ich oceny**

3.1 **Właściwości użytkowe wyrobu**

3.1.1 **Bezpieczeństwo pożarowe (Wymaganie Podstawowe 2)**

Zasadnicza charakterystyka	Właściwość użytkowa
Reakcja na ogień	Klasa E
Odporność ogniowa	Załącznik C, Załącznik D i Załącznik E

3.1.2 **Higiena, zdrowie i środowisko (Wymaganie Podstawowe 3)**

Właściwość użytkowa nie została oceniona.

3.1.3 Bezpieczeństwo użytkowania i dostępność obiektów (Wymaganie Podstawowe 4)

Zasadnicza charakterystyka	Właściwość użytkowa
Trwałość	Kategoria użytkowa: Typ Z ₂

3.1.4 Ochrona przed hałasem (Wymaganie Podstawowe 5)

Właściwość użytkowa nie została oceniona.

3.1.5 Oszczędność energii i izolacyjność cieplna (Wymaganie Podstawowe 6)

Właściwość użytkowa nie została oceniona.

3.2 Metody zastosowane do oceny

Oceny wyrobów dokonano zgodnie z Europejskim Dokumentem Oceny EAD 350454-00-1104 "Wyroby do zatrzymywania ognia i uszczelniania ogniochronnego. Uszczelnienia przejść instalacyjnych".

4 System oceny i weryfikacji stałości właściwości użytkowych (AVCP) wraz z odniesieniem do jego podstawy prawnej

Zgodnie z Decyzją 99/454/EC Komisji Europejskiej, znowelizowaną przez Decyzję 2001/596/EC Komisji Europejskiej, ma zastosowanie system 1 oceny i weryfikacji stałości właściwości użytkowych (patrz: Załącznik V do Rozporządzenia (EU) Nr 305/2011).

5 Szczegóły techniczne niezbędne do zastosowania systemu AVCP, zgodnie z odpowiednim Europejskim Dokumentem Oceny (EAD)

Szczegóły techniczne niezbędne do zastosowania systemu AVCP są zawarte w planie kontroli, zdeponowanym w Instytucie Techniki Budowlanej.

W przypadku badań typu wyniki badań przeprowadzonych jako część oceny do Europejskiej Oceny Technicznej powinny być wykorzystywane, dopóki nie nastąpią zmiany linii produkcyjnej lub zakładu produkcyjnego. W takich przypadkach niezbędny zakres badań typu powinien być uzgodniony między Instytutem Techniki Budowlanej i jednostką notyfikowaną.

Wydana w Warszawie 13/02/2020 przez Instytut Techniki Budowlanej



mgr inż. Anna Panek
Zastępca Dyrektora ITB

Wymagania ogólne

- Kołnierze INTU FR COLLAR oraz INTU FR COLLAR L powinny być umieszczane po obu stronach ściany albo od spodu stropu (szczegóły podano w Załączniku F).
- Kołnierze INTU FR COLLAR oraz INTU FR COLLAR L powinny być mocowane do ściany lub stropu za pomocą łączników stalowych o wymiarach min. M6x40. Warianty obudów kołnierzy INTU FR COLLAR i INTU FR COLLAR L oraz minimalne liczby uchwytów montażowych podano w Załączniku B.
- Kołnierz INTU FR SLEEVE powinien być umieszczany wewnątrz przegrody: w środku jej przekroju lub w odległości 10 mm od spodu stropu (szczegóły podano w Załączniku F).
- Instalacje są umieszczane pod kątem 90° do przegrody.
- Odległość pomiędzy sąsiadującymi uszczelnieniami przejść instalacyjnych w przegrodzie (pomiędzy sąsiadującymi kołnierzami) powinna wynosić co najmniej 100 mm.
- Konstrukcja wsporcza rur powinna znajdować się w odległości nie większej niż 400 mm od obydwu powierzchni ściany lub od górnej powierzchni stropu.

Rury palne

- Klasyfikacje podane w Załączniku C, Załączniku D i Załączniku E obowiązują w przypadkach określonych rur, wykonanych z:
 - PVC-U wg EN 1329-1, EN 1453-1 lub EN 1452-1,
 - PVC-C wg EN 1566-1,
 - PE wg EN 12201-2, EN 1519-1 i EN 12666-1,
 - PE-HD wg EN 1519-1 lub EN 12666-1,
 - ABS wg EN 1455-1,
 - SAN + PVC wg EN 1565-1,
 - PP wg EN 1451-1,
 - PE-X/Al/PE-X wg EN ISO 21003-2,
 - PP-R/Al/PP-R wg EN ISO 15874-1 i EN ISO 15874-2,
 - PP-R/PP-R-GF/PP-R wg EN ISO 15874-1 i EN ISO 15874-2,
 - PE-RT wg EN ISO 21003-1,
 - PE-RT/Al/PE-RT wg EN ISO 21003-2,
 - PE-X wg EN ISO 21003-1,
 - PP-R wg EN ISO 15874-2,
 według tablic podanych w Załączniku C, Załączniku D i Załączniku E.

Rury metalowe

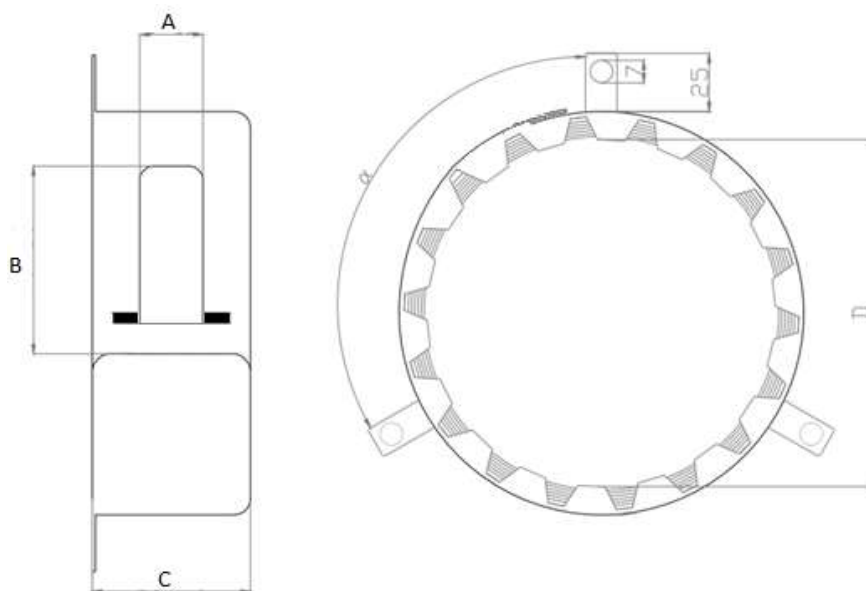
- Klasyfikacje podane w Załączniku C, Załączniku D i Załączniku E dla rur stalowych i miedzianych obowiązują również w przypadku rur wykonanych z innego metalu:
 - o współczynniku przewodzenia ciepła mniejszym niż współczynnik odpowiednio stali lub miedzi, oraz
 - o temperaturze topnienia większej lub równej temperaturze topnienia odpowiednio stali lub miedzi, lub większej niż:
 - 739 °C w przypadku klasy odporności ogniowej EI 15 and E 15,
 - 782 °C w przypadku klasy odporności ogniowej EI 20 and E 20,
 - 843 °C w przypadku klasy odporności ogniowej EI 30 oraz E30,
 - 903 °C w przypadku klasy odporności ogniowej EI 45 oraz E45,
 - 946 °C w przypadku klasy odporności ogniowej EI 60 oraz E60,
 - 1006 °C w przypadku klasy odporności ogniowej EI 90 oraz E90,
 - 1049 °C w przypadku klasy odporności ogniowej EI 120 oraz E120,
 - 1109 °C w przypadku klasy odporności ogniowej EI 180 oraz E180,
 - 1153 °C w przypadku klasy odporności ogniowej EI 240 oraz E240.

Rury metalowe

- Klasyfikacje podane w Załączniku C, Załączniku D i Załączniku E dla rur izolowanych dotyczą rur z izolacją ciągłą, bez przerw lub ubytków, wykonaną z elastycznej pianki elastomerycznej (FEF) (patrz punkt 1 ETA) i nie obejmują rur bez izolacji lub rur z izolacją miejscową. Grubość, gęstość i reakcja na ogień izolacji powinna być zgodna z podaną w ETA.

INTU FR COLLAR, INTU FR COLLAR L, INTU FR SLEEVE	Załącznik A
Wymagania uzupełniające	do Europejskiej Oceny Technicznej ETA-19/0844

wymiar w mm

**Uwaga**

W przypadku kołnierzy o $D < 200$ mm: obudowa wykonana ze stali o grubości 0,5 mm, z powłoką proszkową o grubości 0,1 mm $\pm 15\%$ lub ze stali nierdzewnej o grubości 0,5 mm

W przypadku kołnierzy o $D \geq 200$ mm: obudowa wykonana ze stali o grubości 1,0 mm, z powłoką proszkową o grubości 0,1 mm $\pm 15\%$ lub ze stali nierdzewnej o grubości 1,0 mm

D (średnica rury z izolacją)	Liczba uchwytów montażowych	α	A	B	C
≤ 50	2	180	8	20	31
$50 > D \geq 75$	2	180	8	20	31
$75 > D \geq 90$	3	120	8	25	31
$90 > D \geq 110$	3	120	8	25	31
$110 > D \geq 125$	4	90	8	35	41
$125 > D \geq 160$	4	90	8	35	41
$160 > D \geq 200$	4	90	8	35	61
$200 > D \geq 315$	5	72	2 x 8	35	220
$315 > D \geq 355$	6	60	2 x 8	35	220

Rys. B1. Kołnierz INTU FR COLLAR – szczegóły

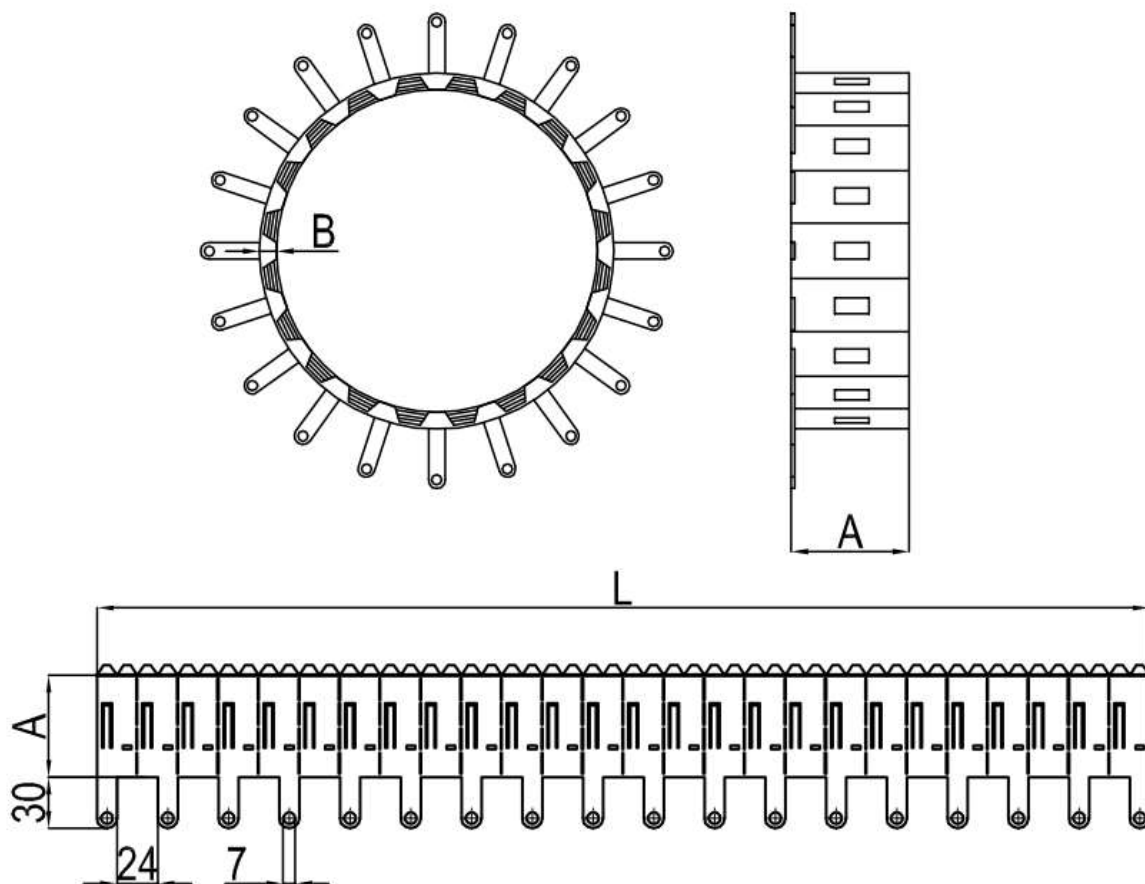
INTU FR COLLAR, INTU FR COLLAR L, INTU FR SLEEVE

Warianty obudów kołnierzy

Załącznik B1

do Europejskiej
Oceny Technicznej
ETA-19/0844

wymiary w mm



Uwaga

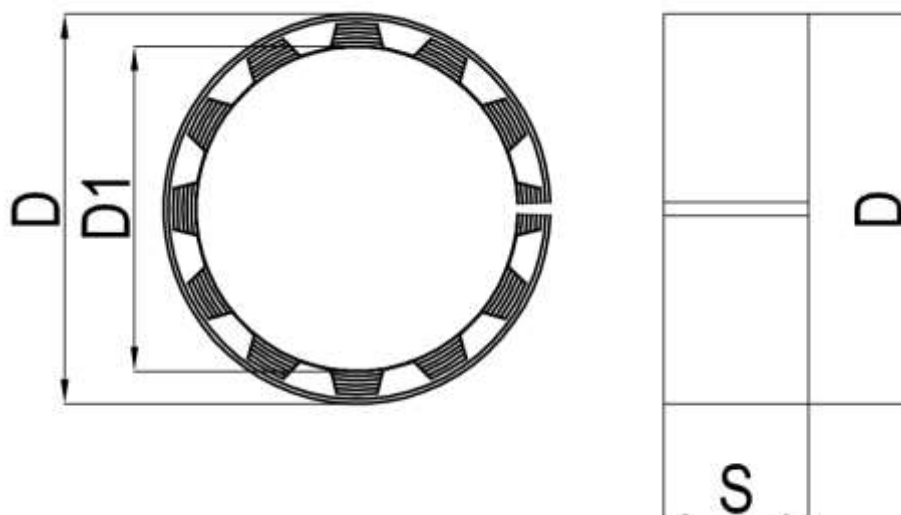
Obudowa kołnierza wykonana ze stali o grubości 0,5 mm, z powłoką proszkową o grubości 0,1 mm ±15% lub ze stali nierdzewnej o grubości 0,5 mm

Średnica rury z izolacją	Liczba uchwytów montażowych	A	B
≤ 75 mm	2	60	6
76 – 110 mm	3		
111 – 200 mm	4		
201 – 315 mm	5		
316 – 355 mm	6		

Rys. B2. Kołnierz INTU FR COLLAR L – szczegóły

INTU FR COLLAR, INTU FR COLLAR L, INTU FR SLEEVE	Załącznik B2 do Europejskiej Oceny Technicznej ETA-19/0844
Warianty obudów kołnierzy	

wymiary w mm



Uwaga

Obudowa kołnierza wykonana ze stali o grubości 0,5 mm, z powłoką proszkową o grubości 0,1 mm ±15% lub ze stali nierdzewnej o grubości 0,5 mm

D	D1	Średnica rury	Liczba warstw wkładu pęczniającego (o grubości 2,0 mm)	S (szerokość wkładu pęczniającego)
152	123	160	6	60
120	96	125	5	60
106	89	110	3	60

Rys. B3. Kołnierz INTU FR SLEEVE – szczegóły

INTU FR COLLAR, INTU FR COLLAR L, INTU FR SLEEVE

Warianty obudów kołnierzy

Załącznik B3

do Europejskiej
Oceny Technicznej
ETA-19/0844

Klasyfikacja w zakresie odporności ogniowej uszczelnień przejść instalacyjnych rur wykonanych z PE-HD, PE, ABS lub SAN + PVC w ścianie sztywnej lub podatnej o grubości: $100 \text{ mm} \leq t < 125 \text{ mm}$, wykonanych za pomocą kołnierzy INTU FR COLLAR, wg rys. F1 i F2 w Załączniku F:

Średnica rury [mm]	Grubość ścianki rury [mm]	Grubość izolacji rury [mm]	Materiał pęczniący szerokość x grubość [mm]	Klasa odporności ogniowej
D ≤ 32	2,0	–	30 x 4,0	EI 120 – U/C EI 120 – C/C EI 120 – C/C
	2,1 – 6,8	–	30 x 6,0	EI 60 / E 90 – U/C EI 60 / E 90 – C/C EI 60 / E 90 – C/C
32 < D ≤ 40	2,2 – 6,8	–	30 x 6,0	EI 60 / E 90 – U/C EI 60 / E 90 – C/C EI 60 / E 90 – C/C
40 < D ≤ 50	2,5 – 6,8	–	30 x 6,0	EI 60 / E 90 – U/C EI 60 / E 90 – C/C EI 60 / E 90 – C/C
50 < D ≤ 55	2,6 – 6,8	–	30 x 6,0	EI 60 / E 90 – U/C EI 60 / E 90 – C/C EI 60 / E 90 – C/C
55 < D ≤ 63	2,8 – 6,8	–	30 x 6,0	EI 60 / E 90 – U/C EI 60 / E 90 – C/C EI 60 / E 90 – C/C
63 < D ≤ 75	3,0 – 6,8	–	30 x 6,0	EI 60 / E 90 – U/C EI 60 / E 90 – C/C EI 60 / E 90 – C/C
75 < D ≤ 90	3,6 – 8,2	–	30 x 8,0	EI 60 – U/C EI 60 – C/C EI 60 – C/C
90 < D ≤ 110	4,2 – 10,0	–	30 x 10,0	EI 60 – U/C EI 60 – C/C EI 60 – C/C
110 < D ≤ 125	4,8 – 9,9	–	40 x 14,0	EI 60 – U/C EI 60 – C/C EI 60 – C/C
125 < D ≤ 160	6,2 – 9,5	–	40 x 18,0	EI 60 – U/C EI 60 – C/C EI 60 – C/C

Klasyfikacje podane powyżej dla określonych wymiarów materiału pęczniącego obowiązują również w przypadku rur o mniejszej średnicy i dla tego samego przedziału grubości ścianki rury.

INTU FR COLLAR	Załącznik C1 do Europejskiej Oceny Technicznej ETA-19/0844
Uszczelnienia przejść instalacyjnych wykonane za pomocą kołnierzy INTU FR COLLAR	

Klasyfikacja w zakresie odporności ogniowej uszczelnień przejść instalacyjnych rur wykonanych z PP w ścianie sztywnej lub podatnej o grubości: $100 \text{ mm} \leq t < 125 \text{ mm}$, wykonanych za pomocą kołnierzy INTU FR COLLAR, wg rys. F1 i F2 w Załączniku F:

Średnica rury [mm]	Grubość ścianki rury [mm]	Grubość izolacji rury [mm]	Materiał pęczniący szerokość x grubość [mm]	Klasa odporności ogniowej
$D \leq 32$	1,8	–	30 x 4,0	EI 90 – U/C EI 90 – C/C
	1,9 – 12,5	–	30 x 6,0	EI 60 – U/C EI 60 – C/C
$32 < D \leq 40$	1,8	–	30 x 4,0	EI 90 – U/C EI 90 – C/C
	1,9 – 12,5	–	30 x 6,0	EI 60 – U/C EI 60 – C/C
$40 < D \leq 50$	1,8	–	30 x 4,0	EI 90 – U/C EI 90 – C/C
	1,9 – 12,5	–	30 x 6,0	EI 60 – U/C EI 60 – C/C
$50 < D \leq 55$	1,9 – 12,5	–	30 x 6,0	EI 60 – U/C EI 60 – C/C
$55 < D \leq 63$	1,9 – 12,5	–	30 x 6,0	EI 60 – U/C EI 60 – C/C
$63 < D \leq 75$	1,9 – 12,5	–	30 x 6,0	EI 60 – U/C EI 60 – C/C
$75 < D \leq 90$	2,3 – 15,1	–	30 x 8,0	EI 60 – U/C EI 60 – C/C
$90 < D \leq 110$	2,7 – 18,4	–	30 x 10,0	EI 60 – U/C EI 60 – C/C
$110 < D \leq 125$	4,1 – 15,1	–	40 x 14,0	EI 60 – U/C EI 60 – C/C
$125 < D \leq 160$	7,3	–	40 x 18,0	EI 60 – U/C EI 60 – C/C

Klasyfikacje podane powyżej dla określonych wymiarów materiału pęczniącego obowiązują również w przypadku rur o mniejszej średnicy i dla tego samego przedziału grubości ścianki rury.

INTU FR COLLAR

Załącznik C2

Uszczelnienia przejść instalacyjnych wykonane za pomocą kołnierzy INTU FR COLLAR

do Europejskiej
Oceny Technicznej
ETA-19/0844

Klasyfikacja w zakresie odporności ogniowej uszczelnień przejść instalacyjnych rur wykonanych z PVC-U lub PVC-C w ścianie sztywnej lub podatnej o grubości: $100 \text{ mm} \leq t < 125 \text{ mm}$, wykonanych za pomocą kołnierzy INTU FR COLLAR, wg rys. F1 i F2 w Załączniku F:

Średnica rury [mm]	Grubość ścianki rury [mm]	Grubość izolacji rury [mm]	Materiał pęczniący szerokość x grubość [mm]	Klasa odporności ogniowej
D ≤ 32	1,8	–	30 x 4,0	EI 120 – U/C EI 120 – C/C
	1,9 – 3,6	–	30 x 6,0	EI 120 – U/C EI 120 – C/C
32 < D ≤ 40	1,8	–	30 x 4,0	EI 120 – U/C EI 120 – C/C
	1,9 – 3,6	–	30 x 6,0	EI 120 – U/C EI 120 – C/C
40 < D ≤ 50	1,8	–	30 x 4,0	EI 120 – U/C EI 120 – C/C
	1,9 – 3,6	–	30 x 6,0	EI 120 – U/C EI 120 – C/C
50 < D ≤ 55	1,9 – 3,5	–	30 x 6,0	EI 90 – U/C EI 90 – C/C
	3,6	–	30 x 6,0	EI 120 – U/C EI 120 – C/C
55 < D ≤ 63	1,9 – 3,5	–	30 x 6,0	EI 90 – U/C EI 90 – C/C
	3,6	–	30 x 6,0	EI 120 – U/C EI 120 – C/C
63 < D ≤ 75	1,9 – 3,5	–	30 x 6,0	EI 90 – U/C EI 90 – C/C
	3,6	–	30 x 6,0	EI 120 – U/C EI 120 – C/C
75 < D ≤ 90	2,1 – 2,2	–	30 x 8,0	EI 90 – U/C EI 90 – C/C
	2,3 – 3,9	–	30 x 8,0	EI 60 – U/C EI 60 – C/C
90 < D ≤ 110	2,2	–	30 x 10,0	EI 90 – U/C EI 90 – C/C
	2,3 – 4,2	–	30 x 10,0	EI 60 – U/C EI 60 – C/C
110 < D ≤ 125	2,5 – 3,2	–	40 x 14,0	EI 90 – U/C EI 90 – C/C
125 < D ≤ 160	3,2 – 6,2	–	40 x 18,0	EI 90 – U/C EI 90 – C/C

Klasyfikacje podane powyżej dla określonych wymiarów materiału pęczniącego obowiązują również w przypadku rur o mniejszej średnicy i dla tego samego przedziału grubości ścianki rury.

INTU FR COLLAR	Załącznik C3
Uszczelnienia przejść instalacyjnych wykonane za pomocą kołnierzy INTU FR COLLAR	do Europejskiej Oceny Technicznej ETA-19/0844

Klasyfikacja w zakresie odporności ogniowej uszczelnień przejść instalacyjnych rur wykonanych z PE-HD, PE, ABS lub SAN + PVC w ścianie sztywnej lub podatnej o grubości: $125 \text{ mm} \leq t < 150 \text{ mm}$, wykonanych za pomocą kołnierzy INTU FR COLLAR, wg rys. F1 i F2 w Załączniku F:

Średnica rury [mm]	Grubość ścianki rury [mm]	Grubość izolacji rury [mm]	Materiał pęczniący szerokość x grubość [mm]	Klasa odporności ogniowej
$D \leq 32$	2,0 – 4,6	–	30 x 4,0	EI 120 – U/C EI 120 – C/C
$32 < D \leq 40$	2,2 – 6,8	–	30 x 6,0	EI 90 – U/C EI 90 – C/C
$40 < D \leq 50$	2,5 – 6,8	–	30 x 6,0	EI 90 – U/C EI 90 – C/C
$50 < D \leq 55$	2,6 – 6,8	–	30 x 6,0	EI 90 – U/C EI 90 – C/C
$55 < D \leq 63$	2,8 – 6,8	–	30 x 6,0	EI 90 – U/C EI 90 – C/C
$63 < D \leq 75$	3,0 – 6,8	–	30 x 6,0	EI 90 – U/C EI 90 – C/C
$75 < D \leq 90$	3,6 – 4,2	–	30 x 8,0	EI 90 – U/C EI 90 – C/C
	4,3 – 8,2	–	30 x 8,0	EI 60 – U/C EI 60 – C/C
$90 < D \leq 110$	4,2	–	30 x 10,0	EI 90 – U/C EI 90 – C/C
	4,3 – 10,0	–	30 x 10,0	EI 60 – U/C EI 60 – C/C
$110 < D \leq 125$	4,8 – 9,9	–	40 x 14,0	EI 60 – U/C EI 60 – C/C
$125 < D \leq 160$	6,2	–	40 x 18,0	EI 120 – U/C EI 120 – C/C
	6,3 – 9,5	–	40 x 18,0	EI 60 – U/C EI 60 – C/C

Klasyfikacje podane powyżej dla określonych wymiarów materiału pęczniącego obowiązują również w przypadku rur o mniejszej średnicy i dla tego samego przedziału grubości ścianki rury.

INTU FR COLLAR

Załącznik C4

Uszczelnienia przejść instalacyjnych wykonane za pomocą kołnierzy INTU FR COLLAR

do Europejskiej
Oceny Technicznej
ETA-19/0844

Klasyfikacja w zakresie odporności ogniowej uszczelnień przejść instalacyjnych rur wykonanych z PP w ścianie sztywnej lub podatnej o grubości: $125 \text{ mm} \leq t < 150 \text{ mm}$, wykonanych za pomocą kołnierzy INTU FR COLLAR, wg rys. F1 i F2 w Załączniku F:

Średnica rury [mm]	Grubość ścianki rury [mm]	Grubość izolacji rury [mm]	Materiał pęczniący szerokość x grubość [mm]	Klasa odporności ogniowej
$D \leq 32$	1,8 – 8,3	–	30 x 4,0	EI 120 – U/C EI 120 – C/C
$32 < D \leq 40$	1,8 – 8,3	–	30 x 4,0	EI 120 – U/C EI 120 – C/C
$40 < D \leq 50$	1,8 – 8,3	–	30 x 4,0	EI 120 – U/C EI 120 – C/C
$50 < D \leq 55$	1,9 – 12,5	–	30 x 6,0	EI 120 – U/C EI 120 – C/C
$55 < D \leq 63$	1,9 – 12,5	–	30 x 6,0	EI 120 – U/C EI 120 – C/C
$63 < D \leq 75$	1,9 – 12,5	–	30 x 6,0	EI 120 – U/C EI 120 – C/C
$75 < D \leq 90$	2,3 – 8,3	–	30 x 8,0	EI 120 – U/C EI 120 – C/C
	8,4 – 15,1	–	30 x 8,0	EI 90 / E 120 – U/C EI 90 / E 120 – C/C
$90 < D \leq 110$	2,7	–	30 x 10,0	EI 120 – U/C EI 120 – C/C
	2,8 – 18,4	–	30 x 10,0	EI 90 / E 120 – U/C EI 90 / E 120 – C/C
$110 < D \leq 125$	4,1 – 15,1	–	40 x 14,0	EI 60 / E 90 – U/C EI 60 / E 90 – C/C
$125 < D \leq 160$	7,3	–	40 x 18,0	EI 60 / E 90 – U/C EI 60 / E 90 – C/C

Klasyfikacje podane powyżej dla określonych wymiarów materiału pęczniącego obowiązują również w przypadku rur o mniejszej średnicy i dla tego samego przedziału grubości ścianki rury.

INTU FR COLLAR

Załącznik C5

Uszczelnienia przejść instalacyjnych wykonane za pomocą kołnierzy INTU FR COLLAR

do Europejskiej
Oceny Technicznej
ETA-19/0844

Klasyfikacja w zakresie odporności ogniowej uszczelnień przejść instalacyjnych rur wykonanych z PVC-U lub PVC-C w ścianie sztywnej lub podatnej o grubości: $125 \text{ mm} \leq t < 150 \text{ mm}$, wykonanych za pomocą kołnierzy INTU FR COLLAR, wg rys. F1 i F2 w Załączniku F:

Średnica rury [mm]	Grubość ścianki rury [mm]	Grubość izolacji rury [mm]	Materiał pęczniący szerokość x grubość [mm]	Klasa odporności ogniowej
$D \leq 32$	1,8 – 3,6	–	30 x 4,0	EI 120 – U/C EI 120 – C/C
$32 < D \leq 40$	1,8 – 3,6	–	30 x 4,0	EI 120 – U/C EI 120 – C/C
$40 < D \leq 50$	1,8 – 3,6	–	30 x 4,0	EI 120 – U/C EI 120 – C/C
$50 < D \leq 55$	1,9 – 3,6	–	30 x 6,0	EI 120 – U/C EI 120 – C/C
$55 < D \leq 63$	1,9 – 3,6	–	30 x 6,0	EI 120 – U/C EI 120 – C/C
$63 < D \leq 75$	1,9 – 3,6	–	30 x 6,0	EI 120 – U/C EI 120 – C/C
$75 < D \leq 90$	2,1 – 3,9	–	30 x 8,0	EI 120 – U/C EI 120 – C/C
$90 < D \leq 110$	2,2 – 4,2	–	30 x 10,0	EI 120 – U/C EI 120 – C/C
$110 < D \leq 125$	2,5 – 3,9	–	40 x 14,0	EI 120 – U/C EI 120 – C/C
	4,0 – 4,8	–	40 x 14,0	EI 90 / E 120 – U/C EI 90 / E 120 – C/C
$125 < D \leq 160$	3,2	–	40 x 18,0	EI 120 – U/C EI 120 – C/C
	3,3 – 6,2	–	40 x 18,0	EI 90 / E 120 – U/C EI 90 / E 120 – C/C

Klasyfikacje podane powyżej dla określonych wymiarów materiału pęczniącego obowiązują również w przypadku rur o mniejszej średnicy i dla tego samego przedziału grubości ścianki rury.

INTU FR COLLAR

Załącznik C6

Uszczelnienia przejść instalacyjnych wykonane za pomocą kołnierzy INTU FR COLLAR

do Europejskiej
Oceny Technicznej
ETA-19/0844

Klasyfikacja w zakresie odporności ogniowej uszczelnień przejść instalacyjnych rur wykonanych z PE-HD, PE, ABS lub SAN + PVC w ścianie sztywnej o grubości: $t \geq 150$ mm, wykonanych za pomocą kołnierzy INTU FR COLLAR, wg rys. F2 w Załączniku F:

Średnica rury [mm]	Grubość ścianki rury [mm]	Grubość izolacji rury [mm]	Materiał pęczniący szerokość x grubość [mm]	Klasa odporności ogniowej
$D \leq 32$	2,0	–	30 x 4,0	EI 240 – U/C EI 240 – C/C
	2,1 – 4,8	–	30 x 4,0	EI 120 – U/C EI 120 – C/C
$32 < D \leq 40$	2,5 – 4,8	–	30 x 4,0	EI 120 – U/C EI 120 – C/C
$40 < D \leq 50$	3,0 – 4,8	–	30 x 4,0	EI 120 – U/C EI 120 – C/C
$50 < D \leq 55$	3,0 – 3,5	–	30 x 6,0	EI 90 – U/C EI 90 – C/C
	3,6	–	30 x 6,0	EI 240 – U/C EI 240 – C/C
	3,7 – 6,8	–	30 x 6,0	EI 120 – U/C EI 120 – C/C
$55 < D \leq 63$	3,0 – 3,5	–	30 x 6,0	EI 90 – U/C EI 90 – C/C
	3,6	–	30 x 6,0	EI 240 – U/C EI 240 – C/C
	3,7 – 6,8	–	30 x 6,0	EI 120 – U/C EI 120 – C/C
$63 < D \leq 75$	3,0 – 3,5	–	30 x 6,0	EI 90 – U/C EI 90 – C/C
	3,6	–	30 x 6,0	EI 240 – U/C EI 240 – C/C
	3,7 – 6,8	–	30 x 6,0	EI 120 – U/C EI 120 – C/C
$75 < D \leq 90$	3,6 – 3,8	–	30 x 8,0	EI 90 – U/C EI 90 – C/C
	3,9 – 8,2	–	30 x 8,0	EI 120 – U/C EI 120 – C/C
$90 < D \leq 110$	4,2 – 9,9	–	30 x 10,0	EI 120 – U/C EI 120 – C/C
	10,0	–	30 x 10,0	EI 240 – U/C EI 240 – C/C
$110 < D \leq 125$	4,8 – 6,1	–	40 x 14,0	EI 90 – U/C EI 90 – C/C
	6,2 – 9,0	–	40 x 14,0	EI 120 – U/C EI 120 – C/C
$125 < D \leq 160$	6,2 – 9,4	–	40 x 18,0	EI 120 – U/C EI 120 – C/C
	9,5	–	40 x 18,0	EI 180 – U/C EI 180 – C/C
$160 < D \leq 170$	6,6 – 9,1	–	50 x 20,0	EI 60 – U/C EI 60 – C/C
$170 < D \leq 185$	7,2 – 8,4	–	50 x 20,0	EI 60 – U/C EI 60 – C/C
$185 < D \leq 200$	7,7	–	50 x 20,0	EI 60 – U/C EI 60 – C/C

Klasyfikacje podane powyżej dla określonych wymiarów materiału pęczniącego obowiązują również w przypadku rur o mniejszej średnicy i dla tego samego przedziału grubości ścianki rury.

INTU FR COLLAR	Załącznik C7 do Europejskiej Oceny Technicznej ETA-19/0844
Uszczelnienia przejść instalacyjnych wykonane za pomocą kołnierzy INTU FR COLLAR	

Klasyfikacja w zakresie odporności ogniowej uszczelnień przejść instalacyjnych rur wykonanych z PP w ścianie sztywnej o grubości: $t \geq 150$ mm, wykonanych za pomocą kołnierzy INTU FR COLLAR, wg rys. F2 w Załączniku F:

Średnica rury [mm]	Grubość ścianki rury [mm]	Grubość izolacji rury [mm]	Materiał pęczniący szerokość x grubość [mm]	Klasa odporności ogniowej
D ≤ 32	1,8	–	30 x 4,0	EI 240 – U/C EI 240 – C/C
	1,9 – 8,3	–	30 x 4,0	EI 120 – U/C EI 120 – C/C
32 < D ≤ 40	1,8	–	30 x 4,0	EI 240 – U/C EI 240 – C/C
	1,9 – 8,3	–	30 x 4,0	EI 120 – U/C EI 120 – C/C
40 < D ≤ 50	1,8	–	30 x 4,0	EI 240 – U/C EI 240 – C/C
	1,9 – 8,3	–	30 x 4,0	EI 120 – U/C EI 120 – C/C
50 < D ≤ 55	1,9 – 12,5	–	30 x 6,0	EI 120 – U/C EI 120 – C/C
55 < D ≤ 63	1,9 – 12,5	–	30 x 6,0	EI 120 – U/C EI 120 – C/C
63 < D ≤ 75	1,9 – 12,5	–	30 x 6,0	EI 120 – U/C EI 120 – C/C
75 < D ≤ 90	2,3 – 15,1	–	30 x 8,0	EI 120 – U/C EI 120 – C/C
90 < D ≤ 110	2,7 – 18,3	–	30 x 10,0	EI 120 – U/C EI 120 – C/C
	18,4	–	30 x 10,0	EI 240 – U/C EI 240 – C/C
110 < D ≤ 125	3,8 – 14,8	–	40 x 14,0	EI 120 – U/C EI 120 – C/C
	14,9 – 15,2	–	40 x 14,0	EI 60 – U/C EI 60 – C/C
125 < D ≤ 160	6,2	–	40 x 18,0	EI 180 – U/C EI 180 – C/C
	6,3 – 7,7	–	40 x 18,0	EI 60 – U/C EI 60 – C/C
160 < D ≤ 170	6,6 – 7,6	–	60 x 20,0	EI 60 – U/C EI 60 – C/C
	7,7	–	60 x 20,0	EI 180 – U/C EI 180 – C/C
170 < D ≤ 185	7,2 – 7,6	–	60 x 20,0	EI 60 – U/C EI 60 – C/C
	7,7	–	60 x 20,0	EI 180 – U/C EI 180 – C/C
185 < D ≤ 200	7,7	–	60 x 20,0	EI 180 – U/C EI 180 – C/C

Klasyfikacje podane powyżej dla określonych wymiarów materiału pęczniącego obowiązują również w przypadku rur o mniejszej średnicy i dla tego samego przedziału grubości ścianki rury.

INTU FR COLLAR	Załącznik C8
Uszczelnienia przejść instalacyjnych wykonane za pomocą kołnierzy INTU FR COLLAR	do Europejskiej Oceny Technicznej ETA-19/0844

Klasyfikacja w zakresie odporności ogniowej uszczelnień przejść instalacyjnych rur wykonanych z PVC-U lub PVC-C w ścianie sztywnej o grubości: $t \geq 150$ mm, wykonanych za pomocą kołnierzy INTU FR COLLAR, wg rys. F2 w Załączniku F:

Średnica rury [mm]	Grubość ścianki rury [mm]	Grubość izolacji rury [mm]	Materiał pęczniący szerokość x grubość [mm]	Klasa odporności ogniowej
$D \leq 32$	1,8 – 3,6	–	30 x 4,0	EI 240 – U/C EI 240 – C/C
$32 < D \leq 40$	1,8 – 3,6	–	30 x 4,0	EI 240 – U/C EI 240 – C/C
$40 < D \leq 50$	1,8 – 3,6	–	30 x 4,0	EI 240 – U/C EI 240 – C/C
$50 < D \leq 55$	1,9 – 3,6	–	30 x 6,0	EI 180 – U/C EI 180 – C/C
$55 < D \leq 63$	1,9 – 3,6	–	30 x 6,0	EI 180 – U/C EI 180 – C/C
$63 < D \leq 75$	1,9 – 3,6	–	30 x 6,0	EI 180 – U/C EI 180 – C/C
$75 < D \leq 90$	2,1 – 3,9	–	30 x 8,0	EI 180 – U/C EI 180 – C/C
$90 < D \leq 110$	2,2	–	30 x 10,0	EI 240 – U/C EI 240 – C/C
	2,3 – 4,2	–	30 x 10,0	EI 180 – U/C EI 180 – C/C
$110 < D \leq 125$	2,5 – 4,8	–	40 x 14,0	EI 120 – U/C EI 120 – C/C
$125 < D \leq 160$	3,2	–	40 x 18,0	EI 240 – U/C EI 240 – C/C
	3,3 – 6,2	–	40 x 18,0	EI 120 / E 180 – U/C EI 120 / E 180 – C/C
$160 < D \leq 170$	3,4 – 5,4	–	50 x 20,0	EI 90 – U/C EI 90 – C/C
	5,5	–	50 x 20,0	EI 180 / E 240 – U/C EI 180 / E 240 – C/C
	5,6 – 7,7	–	60 x 20,0	EI 180 – U/C EI 180 – C/C
$170 < D \leq 185$	3,7 – 5,4	–	50 x 20,0	EI 90 – U/C EI 90 – C/C
	5,5	–	50 x 20,0	EI 180 / E 240 – U/C EI 180 / E 240 – C/C
	5,6 – 7,7	–	60 x 20,0	EI 180 – U/C EI 180 – C/C
$185 < D \leq 200$	3,9 – 5,4	–	50 x 20,0	EI 90 – U/C EI 90 – C/C
	5,5	–	50 x 20,0	EI 180 / E 240 – U/C EI 180 / E 240 – C/C
	5,6 – 7,7	–	60 x 20,0	EI 180 – U/C EI 180 – C/C

Klasyfikacje podane powyżej dla określonych wymiarów materiału pęczniącego obowiązują również w przypadku rur o mniejszej średnicy i dla tego samego przedziału grubości ścianki rury.

INTU FR COLLAR	Załącznik C9
Uszczelnienia przejść instalacyjnych wykonane za pomocą kołnierzy INTU FR COLLAR	do Europejskiej Oceny Technicznej ETA-19/0844

Klasyfikacja w zakresie odporności ogniowej uszczelnień przejść instalacyjnych rur wykonanych z PVC-U lub PVC-C w ścianie sztywnej o grubości: $t \geq 150$ mm, wykonanych za pomocą kołnierzy INTU FR COLLAR, wg rys. F2 w Załączniku F:

Średnica rury [mm]	Grubość ścianki rury [mm]	Grubość izolacji rury [mm]	Materiał pęczniący szerokość x grubość [mm]	Klasa odporności ogniowej
$200 < D \leq 225$	4,8 – 8,0	–	(2 x 75) x 30,0	EI 120 – U/C EI 120 – C/C
$225 < D \leq 250$	5,7 – 8,0	–	(2 x 75) x 30,0	EI 120 – U/C EI 120 – C/C
$250 < D \leq 275$	6,6 – 8,0	–	(2 x 75) x 30,0	EI 120 – U/C EI 120 – C/C
$275 < D \leq 300$	7,5 – 8,0	–	(2 x 75) x 30,0	EI 120 – U/C EI 120 – C/C
$300 < D \leq 315$	8,0	–	(2 x 75) x 30,0	EI 120 – U/C EI 120 – C/C

Klasyfikacje podane powyżej dla określonych wymiarów materiału pęczniącego obowiązują również w przypadku rur o mniejszej średnicy i dla tego samego przedziału grubości ścianki rury.

INTU FR COLLAR

Załącznik C10

Uszczelnienia przejść instalacyjnych wykonane za pomocą kołnierzy INTU FR COLLAR

do Europejskiej
Oceny Technicznej
ETA-19/0844

Klasyfikacja w zakresie odporności ogniowej uszczelnień przejść instalacyjnych rur wykonanych z PE-RT w ścianie sztywnej o grubości: $t \geq 150$ mm, wykonanych za pomocą kołnierzy INTU FR COLLAR, wg rys. F2 w Załączniku F:

Średnica rury [mm]	Grubość ścianki rury [mm]	Grubość izolacji rury [mm]	Materiał pęczniący szerokość x grubość [mm]	Klasa odporności ogniowej
$D \leq 20$	2,0	–	30 x 4,0	EI 240 – U/C EI 240 – C/C

Klasyfikacje podane powyżej dla określonych wymiarów materiału pęczniącego obowiązują również w przypadku rur o mniejszej średnicy i dla tego samego przedziału grubości ścianki rury.

Klasyfikacja w zakresie odporności ogniowej uszczelnień przejść instalacyjnych rur wykonanych z PE-X w ścianie sztywnej o grubości: $t \geq 150$ mm, wykonanych za pomocą kołnierzy INTU FR COLLAR, wg rys. F2 w Załączniku F:

Średnica rury [mm]	Grubość ścianki rury [mm]	Grubość izolacji rury [mm]	Materiał pęczniący szerokość x grubość [mm]	Klasa odporności ogniowej
$D \leq 20$	2,0	–	30 x 4,0	EI 240 – U/C EI 240 – C/C
$D \leq 20$	2,1 – 7,5	–	30 x 6,0	EI 120 / E 240 – U/C EI 120 / E 240 – C/C
$20 < D \leq 75$	7,5	–	30 x 6,0	EI 120 / E 240 – U/C EI 120 / E 240 – C/C

Klasyfikacje podane powyżej dla określonych wymiarów materiału pęczniącego obowiązują również w przypadku rur o mniejszej średnicy i dla tego samego przedziału grubości ścianki rury.

Klasyfikacja w zakresie odporności ogniowej uszczelnień przejść instalacyjnych rur wykonanych z PP-R/Al/PP-R w ścianie sztywnej o grubości: $t \geq 150$ mm, wykonanych za pomocą kołnierzy INTU FR COLLAR, wg rys. F2 w Załączniku F:

Średnica rury [mm]	Grubość ścianki rury [mm]	Grubość izolacji rury [mm]	Materiał pęczniący szerokość x grubość [mm]	Klasa odporności ogniowej
$D \leq 20$	3,4	–	30 x 4,0	EI 180 / E 240 – U/C EI 180 / E 240 – C/C
	3,5 – 18,3	–	30 x 10,0	EI 90 / E 180 – U/C EI 90 / E 180 – C/C
$20 < D \leq 110$	18,3	–	30 x 10,0	EI 90 / E 180 – U/C EI 90 / E 180 – C/C

Klasyfikacje podane powyżej dla określonych wymiarów materiału pęczniącego są również ważne dla rur o mniejszej średnicy i o tym samym przedziale grubości ścianki rury.

Klasyfikacja w zakresie odporności ogniowej uszczelnień przejść instalacyjnych rur wykonanych z PP-R/PP-R-GF/PP-R w ścianie sztywnej o grubości: $t \geq 150$ mm, wykonanych za pomocą kołnierzy INTU FR COLLAR, wg rys. F2 w Załączniku F:

Średnica rury [mm]	Grubość ścianki rury [mm]	Grubość izolacji rury [mm]	Materiał pęczniący szerokość x grubość [mm]	Klasa odporności ogniowej
$D \leq 20$	3,4	–	30 x 4,0	EI 240 – U/C EI 240 – C/C
	3,5 – 18,3	–	30 x 10,0	EI 90 / E 120 – U/C EI 90 / E 120 – C/C
$20 < D \leq 110$	18,3	–	30 x 10,0	EI 90 / E 120 – U/C EI 90 / E 120 – C/C

Klasyfikacje podane powyżej dla określonych wymiarów materiału pęczniącego obowiązują również w przypadku rur o mniejszej średnicy i dla tego samego przedziału grubości ścianki rury.

INTU FR COLLAR	Załącznik C11 do Europejskiej Oceny Technicznej ETA-19/0844
Uszczelnienia przejść instalacyjnych wykonane za pomocą kołnierzy INTU FR COLLAR	

Klasyfikacja w zakresie odporności ogniowej uszczelnień przejść instalacyjnych wiązek rur wykonanych z max. 3 rur palnych (max. 3 x PE, $D \leq 32$ mm x $t = 2,0$ mm) w ścianie sztywnej o grubości: $t \geq 150$ mm, wykonanych za pomocą kołnierzy INTU FR COLLAR z materiałem pęczniącym o wymiarach: szerokość x grubość 30 x 4,0 mm, wg rys. F2 w Załączniku F:

Klasa odporności ogniowej:

EI 240 – C/U

EI 240 – C/C

Klasyfikacja w zakresie odporności ogniowej uszczelnień przejść instalacyjnych wiązek rur wykonanych z max. 3 rur palnych (max. 3 x PE-HD, PE, ABS lub SAN + PVC, $D \leq 32$ mm x $t = 2,0$ mm) w ścianie sztywnej o grubości: $t \geq 150$ mm, wykonanych za pomocą kołnierzy INTU FR COLLAR z materiałem pęczniącym o wymiarach: szerokość x grubość 30 x 4,0 mm, wg rys. F2 w Załączniku F:

Klasa odporności ogniowej:

EI 120 / E 180 – C/U

EI 120 / E 180 – C/C

Klasyfikacja w zakresie odporności ogniowej uszczelnień przejść instalacyjnych wiązek rur wykonanych z max. 3 rur palnych (max. 2 x PE-HD, PE, ABS lub SAN + PVC, $D \leq 32$ mm x $t = 2,0$ mm + max. 1 x PVC-U lub PVC-C, $D \leq 50$ mm x $t = 1,8$ mm) w ścianie sztywnej o grubości: $t \geq 150$ mm, wykonanych za pomocą kołnierzy INTU FR COLLAR z materiałem pęczniącym o wymiarach: szerokość x grubość 30 x 4,0 mm, wg rys. F2 w Załączniku F:

Klasa odporności ogniowej:

EI 120 – C/U

EI 120 – C/C

INTU FR COLLAR

Załącznik C12

**Uszczelnienia przejść instalacyjnych wykonane za pomocą kołnierzy
INTU FR COLLAR**

do Europejskiej
Oceny Technicznej
ETA-19/0844

Klasyfikacja w zakresie odporności ogniowej uszczelnień przejść instalacyjnych rur wykonanych z PE-HD, PE, ABS lub SAN + PVC w stropie sztywnym o grubości: $t \geq 150$ mm, wykonanych za pomocą kołnierzy INTU FR COLLAR, wg rys. F5 w Załączniku F:

Średnica rury [mm]	Grubość ścianki rury [mm]	Grubość izolacji rury [mm]	Materiał pęczniący szerokość x grubość [mm]	Klasa odporności ogniowej
$D \leq 32$	1,8 – 4,8	–	30 x 4,0	EI 240 – U/C EI 240 – C/C
$32 < D \leq 40$	2,4 – 4,8	–	30 x 4,0	EI 240 – U/C EI 240 – C/C
$40 < D \leq 50$	3,0 – 4,8	–	30 x 4,0	EI 240 – U/C EI 240 – C/C
$50 < D \leq 55$	2,8 – 3,5	–	30 x 6,0	EI 180 – U/C EI 180 – C/C
	3,6	–	30 x 6,0	EI 240 – U/C EI 240 – C/C
	3,7 – 6,8	–	30 x 6,0	EI 180 – U/C EI 180 – C/C
$55 < D \leq 63$	3,1 – 3,5	–	30 x 6,0	EI 180 – U/C EI 180 – C/C
	3,6	–	30 x 6,0	EI 240 – U/C EI 240 – C/C
	3,7 – 6,8	–	30 x 6,0	EI 180 – U/C EI 180 – C/C
$63 < D \leq 75$	3,6	–	30 x 6,0	EI 240 – U/C EI 240 – C/C
	3,7 – 6,8	–	30 x 6,0	EI 180 – U/C EI 180 – C/C
$75 < D \leq 90$	3,9 – 8,2	–	30 x 8,0	EI 120 – U/C EI 120 – C/C
$90 < D \leq 110$	4,2 – 10,0	–	30 x 10,0	EI 120 – U/C EI 120 – C/C
$110 < D \leq 125$	4,8 – 9,9	–	40 x 14,0	EI 120 – U/C EI 120 – C/C
$125 < D \leq 160$	6,2 – 9,4	–	40 x 18,0	EI 120 – U/C EI 120 – C/C
	9,5	–	40 x 18,0	EI 180 / E 240 – U/C EI 180 / E 240 – C/C
$160 < D \leq 170$	6,6 – 9,1	–	60 x 20,0	EI 120 – U/C EI 120 – C/C
	9,2 – 11,0	–	60 x 20,0	EI 90 – U/C EI 90 – C/C
	11,1 – 11,3	–	60 x 20,0	EI 60 – U/C EI 60 – C/C
$170 < D \leq 185$	7,2 – 8,4	–	60 x 20,0	EI 120 – U/C EI 120 – C/C
	8,5 – 11,0	–	60 x 20,0	EI 90 – U/C EI 90 – C/C
	11,1 – 11,3	–	60 x 20,0	EI 60 – U/C EI 60 – C/C
$185 < D \leq 200$	7,7	–	60 x 20,0	EI 120 – U/C EI 120 – C/C
	7,8 – 11,0	–	60 x 20,0	EI 90 – U/C EI 90 – C/C
	11,1 – 11,3	–	60 x 20,0	EI 60 – U/C EI 60 – C/C

Klasyfikacje podane powyżej dla określonych wymiarów materiału pęczniącego obowiązują również w przypadku rur o mniejszej średnicy i dla tego samego przedziału grubości ścianki rury.

INTU FR COLLAR	Załącznik C13
Uszczelnienia przejść instalacyjnych wykonane za pomocą kołnierzy INTU FR COLLAR	do Europejskiej Oceny Technicznej ETA-19/0844

Klasyfikacja w zakresie odporności ogniowej uszczelnień przejść instalacyjnych rur wykonanych z PP w stropie sztywnym o grubości: $t \geq 150$ mm, wykonanych za pomocą kołnierzy INTU FR COLLAR, wg rys. F5 w Załączniku F:

Średnica rury [mm]	Grubość ścianki rury [mm]	Grubość izolacji rury [mm]	Materiał pęczniący szerokość x grubość [mm]	Klasa odporności ogniowej
$D \leq 32$	1,8 – 8,3	–	30 x 4,0	EI 240 – U/C EI 240 – C/C
$32 < D \leq 40$	1,8 – 8,3	–	30 x 4,0	EI 240 – U/C EI 240 – C/C
$40 < D \leq 50$	1,8 – 8,3	–	30 x 4,0	EI 240 – U/C EI 240 – C/C
$50 < D \leq 55$	1,9	–	30 x 6,0	EI 180 – U/C EI 180 – C/C
	2,0 – 12,5	–	30 x 6,0	EI 120 – U/C EI 120 – C/C
$55 < D \leq 63$	1,9	–	30 x 6,0	EI 180 – U/C EI 180 – C/C
	2,0 – 12,5	–	30 x 6,0	EI 120 – U/C EI 120 – C/C
$63 < D \leq 75$	1,9	–	30 x 6,0	EI 180 – U/C EI 180 – C/C
	2,0 – 12,5	–	30 x 6,0	EI 120 – U/C EI 120 – C/C
$75 < D \leq 90$	2,3 – 15,1	–	30 x 8,0	EI 120 – U/C EI 120 – C/C
$90 < D \leq 110$	2,7	–	30 x 10,0	EI 180 – U/C EI 180 – C/C
	2,8 – 18,4	–	30 x 10,0	EI 120 – U/C EI 120 – C/C
$110 < D \leq 125$	3,8 – 15,1	–	40 x 14,0	EI 120 – U/C EI 120 – C/C
$125 < D \leq 160$	6,2 – 7,3	–	40 x 18,0	EI 120 – U/C EI 120 – C/C
$160 < D \leq 170$	6,3 – 6,5	–	60 x 20,0	EI 60 – U/C EI 60 – C/C
	6,6 – 7,4	–	60 x 20,0	EI 120 – U/C EI 120 – C/C
$170 < D \leq 185$	6,3 – 7,1	–	60 x 20,0	EI 60 – U/C EI 60 – C/C
	7,2 – 7,6	–	60 x 20,0	EI 120 – U/C EI 120 – C/C
$185 < D \leq 200$	6,3 – 7,6	–	60 x 20,0	EI 60 – U/C EI 60 – C/C
	7,7	–	60 x 20,0	EI 120 – U/C EI 120 – C/C

Klasyfikacje podane powyżej dla określonych wymiarów materiału pęczniącego obowiązują również w przypadku rur o mniejszej średnicy i dla tego samego przedziału grubości ścianki rury.

INTU FR COLLAR	Załącznik C14
Uszczelnienia przejść instalacyjnych wykonane za pomocą kołnierzy INTU FR COLLAR	do Europejskiej Oceny Technicznej ETA-19/0844

Klasyfikacja w zakresie odporności ogniowej uszczelnień przejść instalacyjnych rur wykonanych z PVC-U lub PVC-C w stropie sztywnym o grubości: $t \geq 150$ mm, wykonanych za pomocą kołnierzy INTU FR COLLAR, wg rys. F5 w Załączniku F:

Średnica rury [mm]	Grubość ścianki rury [mm]	Grubość izolacji rury [mm]	Materiał pęczniący szerokość x grubość [mm]	Klasa odporności ogniowej
$D \leq 32$	1,8 – 2,5	–	30 x 4,0	EI 240 – U/C EI 240 – C/C
$32 < D \leq 40$	1,8 – 2,5	–	30 x 4,0	EI 240 – U/C EI 240 – C/C
$40 < D \leq 50$	1,8 – 2,5	–	30 x 4,0	EI 240 – U/C EI 240 – C/C
$50 < D \leq 55$	1,9	–	30 x 6,0	EI 240 – U/C EI 240 – C/C
	2,0 – 3,6	–	30 x 6,0	EI 180 – U/C EI 180 – C/C
$55 < D \leq 63$	1,9	–	30 x 6,0	EI 240 – U/C EI 240 – C/C
	2,0 – 3,6	–	30 x 6,0	EI 180 – U/C EI 180 – C/C
$63 < D \leq 75$	1,9	–	30 x 6,0	EI 240 – U/C EI 240 – C/C
	2,0 – 3,6	–	30 x 6,0	EI 180 – U/C EI 180 – C/C
$75 < D \leq 90$	2,1 – 3,1	–	30 x 8,0	EI 120 – U/C EI 120 – C/C
	3,2 – 4,2	–	30 x 8,0	EI 180 – U/C EI 180 – C/C
$90 < D \leq 110$	2,1 – 3,1	–	30 x 10,0	EI 120 – U/C EI 120 – C/C
	3,2 – 4,2	–	30 x 10,0	EI 180 – U/C EI 180 – C/C
$110 < D \leq 125$	2,5 – 3,1	–	40 x 14,0	EI 120 – U/C EI 120 – C/C
	3,2 – 7,7	–	40 x 14,0	EI 240 – U/C EI 240 – C/C
$125 < D \leq 160$	3,2 – 7,7	–	40 x 18,0	EI 240 – U/C EI 240 – C/C
$160 < D \leq 170$	3,4 – 7,7	–	60 x 20,0	EI 120 – U/C EI 120 – C/C
$170 < D \leq 185$	3,7 – 7,7	–	60 x 20,0	EI 120 – U/C EI 120 – C/C
$185 < D \leq 200$	3,9 – 7,7	–	60 x 20,0	EI 120 – U/C EI 120 – C/C
$200 < D \leq 225$	4,8 – 8,0	–	(2 x 75) x 30,0	EI 120 – U/C EI 120 – C/C
	8,1 – 12,1	–	(2 x 75) x 30,0	EI 90 – U/C EI 90 – C/C
$225 < D \leq 250$	5,7 – 8,0	–	(2 x 75) x 30,0	EI 120 – U/C EI 120 – C/C
	8,1 – 12,1	–	(2 x 75) x 30,0	EI 90 – U/C EI 90 – C/C

Klasyfikacje podane powyżej dla określonych wymiarów materiału pęczniącego obowiązują również w przypadku rur o mniejszej średnicy i dla tego samego przedziału grubości ścianki rury.

INTU FR COLLAR	Załącznik C15
Uszczelnienia przejść instalacyjnych wykonane za pomocą kołnierzy INTU FR COLLAR	do Europejskiej Oceny Technicznej ETA-19/0844

Klasyfikacja w zakresie odporności ogniowej uszczelnień przejść instalacyjnych rur wykonanych z PVC-U lub PVC-C w stropie sztywnym o grubości: $t \geq 150$ mm, wykonanych za pomocą kołnierzy INTU FR COLLAR, wg rys. F5 w Załączniku F:

Średnica rury [mm]	Grubość ścianki rury [mm]	Grubość izolacji rury [mm]	Materiał pęczniący szerokość x grubość [mm]	Klasa odporności ogniowej
250 < D ≤ 275	6,6 – 8,0	–	(2 x 75) x 30,0	EI 120 – U/C EI 120 – C/C
	8,1 – 12,1	–	(2 x 75) x 30,0	EI 90 – U/C EI 90 – C/C
275 < D ≤ 300	7,5 – 8,0	–	(2 x 75) x 30,0	EI 120 – U/C EI 120 – C/C
	8,1 – 12,1	–	(2 x 75) x 30,0	EI 90 – U/C EI 90 – C/C
300 < D ≤ 315	8,0	–	(2 x 75) x 30,0	EI 120 – U/C EI 120 – C/C
	8,1 – 12,1	–	(2 x 75) x 30,0	EI 90 – U/C EI 90 – C/C
315 < D ≤ 325	9,1 – 12,1	–	(2 x 75) x 30,0	EI 90 – U/C EI 90 – C/C
325 < D ≤ 355	12,1	–	(2 x 75) x 30,0	EI 90 – U/C EI 90 – C/C

Klasyfikacje podane powyżej dla określonych wymiarów materiału pęczniącego obowiązują również w przypadku rur o mniejszej średnicy i dla tego samego przedziału grubości ścianki rury.

INTU FR COLLAR

Załącznik C16

Uszczelnienia przejść instalacyjnych wykonane za pomocą kołnierzy INTU FR COLLAR

do Europejskiej
Oceny Technicznej
ETA-19/0844

Klasyfikacja w zakresie odporności ogniowej uszczelnień przejść instalacyjnych rur wykonanych z PE-RT/Al/PE-RT w stropie sztywnym o grubości: $t \geq 150$ mm, wykonanych za pomocą kołnierzy INTU FR COLLAR, wg rys. F5 w Załączniku F:

Średnica rury [mm]	Grubość ścianki rury [mm]	Grubość izolacji rury [mm]	Materiał pęczniący szerokość x grubość [mm]	Klasa odporności ogniowej
$D \leq 20$	2,0	–	30 x 4,0	EI 240 – U/C EI 240 – C/C

Klasyfikacje podane powyżej dla określonych wymiarów materiału pęczniącego obowiązują również w przypadku rur o mniejszej średnicy i dla tego samego przedziału grubości ścianki rury.

Klasyfikacja w zakresie odporności ogniowej uszczelnień przejść instalacyjnych rur wykonanych z PE-X/Al/PE-X w stropie sztywnym o grubości: $t \geq 150$ mm, wykonanych za pomocą kołnierzy INTU FR COLLAR, wg rys. F5 w Załączniku F:

Średnica rury [mm]	Grubość ścianki rury [mm]	Grubość izolacji rury [mm]	Materiał pęczniący szerokość x grubość [mm]	Klasa odporności ogniowej
$D \leq 20$	2,0	–	30 x 4,0	EI 240 – U/C EI 240 – C/C

Klasyfikacje podane powyżej dla określonych wymiarów materiału pęczniącego obowiązują również w przypadku rur o mniejszej średnicy i dla tego samego przedziału grubości ścianki rury.

Klasyfikacja w zakresie odporności ogniowej uszczelnień przejść instalacyjnych rur wykonanych z PP-R/Al/PP-R w stropie sztywnym o grubości: $t \geq 150$ mm, wykonanych za pomocą kołnierzy INTU FR COLLAR, wg rys. F5 w Załączniku F:

Średnica rury [mm]	Grubość ścianki rury [mm]	Grubość izolacji rury [mm]	Materiał pęczniący szerokość x grubość [mm]	Klasa odporności ogniowej
$D \leq 20$	3,4	–	30 x 4,0	EI 240 – U/C EI 240 – C/C
	3,5 – 18,3	–	30 x 10,0	EI 120 – U/C EI 120 – C/C
$20 < D \leq 110$	18,3	–	30 x 10,0	EI 120 – U/C EI 120 – C/C

Klasyfikacje podane powyżej dla określonych wymiarów materiału pęczniącego obowiązują również w przypadku rur o mniejszej średnicy i dla tego samego przedziału grubości ścianki rury.

INTU FR COLLAR	Załącznik C17
Uszczelnienia przejść instalacyjnych wykonane za pomocą kołnierzy INTU FR COLLAR	do Europejskiej Oceny Technicznej ETA-19/0844

Klasyfikacja w zakresie odporności ogniowej uszczelnień przejść instalacyjnych rur wykonanych z miedzi, w izolacji z elastycznej pianki elastomerycznej (FEF), w ścianie sztywnej o grubości: $t \geq 150$ mm, wykonanych za pomocą kołnierzy INTU FR COLLAR L wg rys. F3 w Załączniku F:

Średnica rury [mm]	Grubość ścianki rury [mm]	Grubość izolacji rury [mm]	Materiał pęczniący szerokość x grubość [mm]	Klasa odporności ogniowej
$D \leq 15,0$	$\geq 1,0$	9	60 x 2,0	EI 240 – C/U EI 240 – C/C
		10 – 19	60 x 4,0	EI 180 – C/U EI 180 – C/C
		20 – 22	60 x 4,0	EI 180 – C/U EI 180 – C/C
		23 – 36	60 x 6,0	EI 180 – C/U EI 180 – C/C
		37 – 49	60 x 8,0	EI 180 – C/U EI 180 – C/C
		50	60 x 8,0	EI 180 – C/U EI 180 – C/C
$15,0 < D \leq 42,4$	1,4 – 14,2	9	60 x 2,0	EI 60 / E 240 – C/U EI 60 / E 240 – C/C
		10 – 19	60 x 4,0	EI 45 – C/U EI 45 – C/C
		20 – 22	60 x 4,0	EI 45 – C/U EI 45 – C/C
		23 – 36	60 x 6,0	EI 45 – C/U EI 45 – C/C
		37 – 50	60 x 8,0	EI 45 – C/U EI 45 – C/C
		50	60 x 8,0	EI 45 – C/U EI 45 – C/C
$42,4 < D \leq 44,5$	1,4 – 14,2	9	60 x 2,0	EI 60 / E 240 – C/U EI 60 / E 240 – C/C
		10 – 19	60 x 4,0	EI 45 – C/U EI 45 – C/C
		20 – 22	60 x 4,0	EI 45 – C/U EI 45 – C/C
		23 – 36	60 x 6,0	EI 45 – C/U EI 45 – C/C
		37 – 50	60 x 8,0	EI 45 – C/U EI 45 – C/C
		50	60 x 8,0	EI 45 – C/U EI 45 – C/C
$44,5 < D \leq 54,0$	1,5 – 14,2	9	60 x 2,0	EI 60 / E 240 – C/U EI 60 / E 240 – C/C
		10 – 19	60 x 4,0	EI 45 – C/U EI 45 – C/C
		20 – 22	60 x 4,0	EI 45 – C/U EI 45 – C/C
		23 – 36	60 x 6,0	EI 45 – C/U EI 45 – C/C
		37 – 50	60 x 8,0	EI 45 – C/U EI 45 – C/C
		50	60 x 8,0	EI 45 – C/U EI 45 – C/C

Klasyfikacje podane powyżej dla określonych wymiarów materiału pęczniącego obowiązują również w przypadku rur o mniejszej średnicy i dla tego samego przedziału grubości ścianki rury.

INTU FR COLLAR L	Załącznik D1 do Europejskiej Oceny Technicznej ETA-19/0844
Uszczelnienia przejść instalacyjnych wykonane za pomocą kołnierzy INTU FR COLLAR L	

Klasyfikacja w zakresie odporności ogniowej uszczelnień przejść instalacyjnych rur wykonanych ze stali, w izolacji z elastycznej pianki elastomerycznej (FEF), w ścianie sztywnej o grubości: $t \geq 150$ mm, wykonanych za pomocą kołnierzy INTU FR COLLAR L wg rys. F3 w Załączniku F:

Średnica rury [mm]	Grubość ścianki rury [mm]	Grubość izolacji rury [mm]	Materiał pęczniący szerokość x grubość [mm]	Klasa odporności ogniowej
$D \leq 42,4$	2,0 – 14,2	9	60 x 2,0	EI 240 – C/U EI 240 – C/C
		10 – 11	60 x 4,0	EI 120 – C/U EI 120 – C/C
		12 – 20	60 x 4,0	EI 120 – C/U EI 120 – C/C
		21 – 22	60 x 4,0	EI 120 – C/U EI 120 – C/C
		23 – 28	60 x 6,0	EI 120 – C/U EI 120 – C/C
		29 – 34	60 x 6,0	EI 120 – C/U EI 120 – C/C
		35 – 39	60 x 8,0	EI 120 – C/U EI 120 – C/C
		40 – 45	60 x 8,0	EI 120 – C/U EI 120 – C/C
		46 – 49	60 x 8,0	EI 120 – C/U EI 120 – C/C
		50	60 x 8,0	EI 120 – C/U EI 120 – C/C
$42,4 < D \leq 44,5$	2,1 – 3,9	9	60 x 2,0	EI 90 / E 240 – C/U EI 90 / E 240 – C/C
		10 – 11	60 x 4,0	EI 90 / E 240 – C/U EI 90 / E 240 – C/C
		12 – 20	60 x 4,0	EI 90 / E 240 – C/U EI 90 / E 240 – C/C
		21 – 22	60 x 4,0	EI 90 / E 240 – C/U EI 90 / E 240 – C/C
		23	60 x 4,0	EI 120 / E 240 – C/U EI 120 / E 240 – C/C
		24 – 28	60 x 6,0	EI 90 / E 120 – C/U EI 90 / E 120 – C/C
		29 – 34	60 x 6,0	EI 90 / E 120 – C/U EI 90 / E 120 – C/C
		35 – 39	60 x 8,0	EI 90 / E 120 – C/U EI 90 / E 120 – C/C
		40 – 45	60 x 8,0	EI 90 / E 120 – C/U EI 90 / E 120 – C/C
		46 – 49	60 x 8,0	EI 90 / E 120 – C/U EI 90 / E 120 – C/C
		50	60 x 8,0	EI 90 / E 120 – C/U EI 90 / E 120 – C/C

Klasyfikacje podane powyżej dla określonych wymiarów materiału pęczniącego obowiązują również w przypadku rur o mniejszej średnicy i dla tego samego przedziału grubości ścianki rury.

INTU FR COLLAR L	Załącznik D2
Uszczelnienia przejść instalacyjnych wykonane za pomocą kołnierzy INTU FR COLLAR L	do Europejskiej Oceny Technicznej ETA-19/0844

Klasyfikacja w zakresie odporności ogniowej uszczelnień przejść instalacyjnych rur wykonanych ze stali, w izolacji z elastycznej pianki elastomerycznej (FEF), w ścianie sztywnej o grubości: $t \geq 150$ mm, wykonanych za pomocą kołnierzy INTU FR COLLAR L wg rys. F3 w Załączniku F:

Średnica rury [mm]	Grubość ścianki rury [mm]	Grubość izolacji rury [mm]	Materiał pęczniący szerokość x grubość [mm]	Klasa odporności ogniowej
42,4 < D ≤ 44,5	4,0 – 14,2	9	60 x 2,0	EI 90 / E 240 – C/U EI 90 / E 240 – C/C
		10 – 11	60 x 4,0	EI 90 / E 240 – C/U EI 90 / E 240 – C/C
		12 – 20	60 x 4,0	EI 90 / E 240 – C/U EI 90 / E 240 – C/C
		21 – 22	60 x 4,0	EI 90 / E 240 – C/U EI 90 / E 240 – C/C
		23	60 x 4,0	EI 120 / E 240 – C/U EI 120 / E 240 – C/C
		24 – 28	60 x 6,0	EI 120 / E 240 – C/U EI 120 / E 240 – C/C
		29 – 34	60 x 6,0	EI 120 / E 240 – C/U EI 120 / E 240 – C/C
		35 – 39	60 x 8,0	EI 120 / E 240 – C/U EI 120 / E 240 – C/C
		40 – 45	60 x 8,0	EI 120 / E 240 – C/U EI 120 / E 240 – C/C
		46 – 49	60 x 8,0	EI 120 / E 240 – C/U EI 120 / E 240 – C/C
		50	60 x 8,0	EI 120 / E 240 – C/U EI 120 / E 240 – C/C
44,5 < D ≤ 54,0	2,2 – 3,9	9	60 x 2,0	EI 90 / E 240 – C/U EI 90 / E 240 – C/C
		10 – 11	60 x 4,0	EI 90 / E 240 – C/U EI 90 / E 240 – C/C
		12 – 20	60 x 4,0	EI 90 / E 240 – C/U EI 90 / E 240 – C/C
		21 – 22	60 x 4,0	EI 90 / E 240 – C/U EI 90 / E 240 – C/C
		23	60 x 4,0	EI 120 / E 240 – C/U EI 120 / E 240 – C/C
		24 – 28	60 x 6,0	EI 90 / E 120 – C/U EI 90 / E 120 – C/C
		29 – 34	60 x 6,0	EI 90 / E 120 – C/U EI 90 / E 120 – C/C
		35 – 39	60 x 8,0	EI 90 / E 120 – C/U EI 90 / E 120 – C/C
		40 – 45	60 x 8,0	EI 90 / E 120 – C/U EI 90 / E 120 – C/C
		46 – 49	60 x 8,0	EI 90 / E 120 – C/U EI 90 / E 120 – C/C
		50	60 x 8,0	EI 90 / E 120 – C/U EI 90 / E 120 – C/C

Klasyfikacje podane powyżej dla określonych wymiarów materiału pęczniącego obowiązują również w przypadku rur o mniejszej średnicy i dla tego samego przedziału grubości ścianki rury.

INTU FR COLLAR L	Załącznik D3
Uszczelnienia przejść instalacyjnych wykonane za pomocą kołnierzy INTU FR COLLAR L	do Europejskiej Oceny Technicznej ETA-19/0844

Klasyfikacja w zakresie odporności ogniowej uszczelnień przejść instalacyjnych rur wykonanych ze stali, w izolacji z elastycznej pianki elastomerycznej (FEF), w ścianie sztywnej o grubości: $t \geq 150$ mm, wykonanych za pomocą kołnierzy INTU FR COLLAR L wg rys. F3 w Załączniku F:

Średnica rury [mm]	Grubość ścianki rury [mm]	Grubość izolacji rury [mm]	Materiał pęczniący szerokość x grubość [mm]	Klasa odporności ogniowej
44,5 < D ≤ 54,0	4,0 – 14,2	9	60 x 2,0	EI 90 / E 240 – C/U EI 90 / E 240 – C/C
		10 – 11	60 x 4,0	EI 90 / E 240 – C/U EI 90 / E 240 – C/C
		12 – 20	60 x 4,0	EI 90 / E 240 – C/U EI 90 / E 240 – C/C
		21 – 22	60 x 4,0	EI 90 / E 240 – C/U EI 90 / E 240 – C/C
		23	60 x 4,0	EI 120 / E 240 – C/U EI 120 / E 240 – C/C
		24 – 28	60 x 6,0	EI 120 / E 240 – C/U EI 120 / E 240 – C/C
		29 – 34	60 x 6,0	EI 120 / E 240 – C/U EI 120 / E 240 – C/C
		35 – 39	60 x 8,0	EI 120 / E 240 – C/U EI 120 / E 240 – C/C
		40 – 45	60 x 8,0	EI 120 / E 240 – C/U EI 120 / E 240 – C/C
		46 – 49	60 x 8,0	EI 120 / E 240 – C/U EI 120 / E 240 – C/C
		50	60 x 8,0	EI 120 / E 240 – C/U EI 120 / E 240 – C/C
54,0 < D ≤ 57,0	2,2 – 3,9	9	60 x 2,0	EI 90 / E 240 – C/U EI 90 / E 240 – C/C
		10 – 11	60 x 4,0	EI 90 / E 240 – C/U EI 90 / E 240 – C/C
		12 – 20	60 x 4,0	EI 90 / E 240 – C/U EI 90 / E 240 – C/C
		21 – 22	60 x 4,0	EI 90 / E 240 – C/U EI 90 / E 240 – C/C

Klasyfikacje podane powyżej dla określonych wymiarów materiału pęczniącego obowiązują również w przypadku rur o mniejszej średnicy i dla tego samego przedziału grubości ścianki rury.

INTU FR COLLAR L	Załącznik D4
Uszczelnienia przejść instalacyjnych wykonane za pomocą kołnierzy INTU FR COLLAR L	do Europejskiej Oceny Technicznej ETA-19/0844

Klasyfikacja w zakresie odporności ogniowej uszczelnień przejść instalacyjnych rur wykonanych ze stali, w izolacji z elastycznej pianki elastomerycznej (FEF), w ścianie sztywnej o grubości: $t \geq 150$ mm, wykonanych za pomocą kołnierzy INTU FR COLLAR L wg rys. F3 w Załączniku F:

Średnica rury [mm]	Grubość ścianki rury [mm]	Grubość izolacji rury [mm]	Materiał pęczniący szerokość x grubość [mm]	Klasa odporności ogniowej
54,0 < D ≤ 57,0	2,2 – 3,9	23	60 x 4,0	EI 120 / E 240 – C/U EI 120 / E 240 – C/C
		24 – 28	60 x 6,0	EI 90 / E 120 – C/U EI 90 / E 120 – C/C
		29 – 34	60 x 6,0	EI 90 / E 120 – C/U EI 90 / E 120 – C/C
		35 – 39	60 x 8,0	EI 90 / E 120 – C/U EI 90 / E 120 – C/C
		40 – 45	60 x 8,0	EI 90 / E 120 – C/U EI 90 / E 120 – C/C
		46 – 49	60 x 8,0	EI 90 / E 120 – C/U EI 90 / E 120 – C/C
		50	60 x 8,0	EI 90 / E 120 – C/U EI 90 / E 120 – C/C
	4,0 -14,2	9	60 x 2,0	EI 90 / E 240 – C/U EI 90 / E 240 – C/C
		10 – 11	60 x 4,0	EI 90 / E 240 – C/U EI 90 / E 240 – C/C
		12 – 20	60 x 4,0	EI 90 / E 240 – C/U EI 90 / E 240 – C/C
		21 – 22	60 x 4,0	EI 90 / E 240 – C/U EI 90 / E 240 – C/C
		23	60 x 4,0	EI 120 / E 240 – C/U EI 120 / E 240 – C/C
		24 – 28	60 x 6,0	EI 120 / E 240 – C/U EI 120 / E 240 – C/C
		29 – 34	60 x 6,0	EI 120 / E 240 – C/U EI 120 / E 240 – C/C
		35 – 39	60 x 8,0	EI 120 / E 240 – C/U EI 120 / E 240 – C/C
		40 – 45	60 x 8,0	EI 120 / E 240 – C/U EI 120 / E 240 – C/C
		46 – 49	60 x 8,0	EI 120 / E 240 – C/U EI 120 / E 240 – C/C
		50	60 x 8,0	EI 120 / E 240 – C/U EI 120 / E 240 – C/C

Klasyfikacje podane powyżej dla określonych wymiarów materiału pęczniącego obowiązują również w przypadku rur o mniejszej średnicy i dla tego samego przedziału grubości ścianki rury.

INTU FR COLLAR L

Załącznik D5

Uszczelnienia przejść instalacyjnych wykonane za pomocą kołnierzy INTU FR COLLAR L

do Europejskiej
Oceny Technicznej
ETA-19/0844

Klasyfikacja w zakresie odporności ogniowej uszczelnień przejść instalacyjnych rur wykonanych ze stali, w izolacji z elastycznej pianki elastomerycznej (FEF), w ścianie sztywnej o grubości: $t \geq 150$ mm, wykonanych za pomocą kołnierzy INTU FR COLLAR L wg rys. F3 w Załączniku F:

Średnica rury [mm]	Grubość ścianki rury [mm]	Grubość izolacji rury [mm]	Materiał pęczniący szerokość x grubość [mm]	Klasa odporności ogniowej
57,0 < D ≤ 63,5	2,3 – 3,9	9	60 x 2,0	EI 90 / E 240 – C/U EI 90 / E 240 – C/C
		10 – 11	60 x 4,0	EI 90 / E 240 – C/U EI 90 / E 240 – C/C
		12 – 20	60 x 4,0	EI 90 / E 240 – C/U EI 90 / E 240 – C/C
		21 – 22	60 x 4,0	EI 90 / E 240 – C/U EI 90 / E 240 – C/C
		23	60 x 4,0	EI 120 / E 240 – C/U EI 120 / E 240 – C/C
		24 – 28	60 x 6,0	EI 90 / E 120 – C/U EI 90 / E 120 – C/C
		29 – 34	60 x 6,0	EI 90 / E 120 – C/U EI 90 / E 120 – C/C
		35 – 39	60 x 8,0	EI 90 / E 120 – C/U EI 90 / E 120 – C/C
		40 – 45	60 x 8,0	EI 90 / E 120 – C/U EI 90 / E 120 – C/C
		46 – 49	60 x 8,0	EI 90 / E 120 – C/U EI 90 / E 120 – C/C
		50	60 x 8,0	EI 90 / E 120 – C/U EI 90 / E 120 – C/C
	4,0 – 14,2	9	60 x 2,0	EI 90 / E 240 – C/U EI 90 / E 240 – C/C
		10 – 11	60 x 4,0	EI 90 / E 240 – C/U EI 90 / E 240 – C/C
		12 – 20	60 x 4,0	EI 90 / E 240 – C/U EI 90 / E 240 – C/C
		21 – 22	60 x 4,0	EI 90 / E 240 – C/U EI 90 / E 240 – C/C
		23	60 x 4,0	EI 120 / E 240 – C/U EI 120 / E 240 – C/C
		24 – 28	60 x 6,0	EI 120 / E 240 – C/U EI 120 / E 240 – C/C
		29 – 34	60 x 6,0	EI 120 / E 240 – C/U EI 120 / E 240 – C/C
		35 – 39	60 x 8,0	EI 120 / E 240 – C/U EI 120 / E 240 – C/C
		40 – 45	60 x 8,0	EI 120 / E 240 – C/U EI 120 / E 240 – C/C
		46 – 49	60 x 8,0	EI 120 / E 240 – C/U EI 120 / E 240 – C/C
		50	60 x 8,0	EI 120 / E 240 – C/U EI 120 / E 240 – C/C

Klasyfikacje podane powyżej dla określonych wymiarów materiału pęczniącego obowiązują również w przypadku rur o mniejszej średnicy i dla tego samego przedziału grubości ścianki rury.

INTU FR COLLAR L	Załącznik D6
Uszczelnienia przejść instalacyjnych wykonane za pomocą kołnierzy INTU FR COLLAR L	do Europejskiej Oceny Technicznej ETA-19/0844

Klasyfikacja w zakresie odporności ogniowej uszczelnień przejść instalacyjnych rur wykonanych ze stali, w izolacji z elastycznej pianki elastomerycznej (FEF), w ścianie sztywnej o grubości: $t \geq 150$ mm, wykonanych za pomocą kołnierzy INTU FR COLLAR L wg rys. F3 w Załączniku F:

Średnica rury [mm]	Grubość ścianki rury [mm]	Grubość izolacji rury [mm]	Materiał pęczniący szerokość x grubość [mm]	Klasa odporności ogniowej
63,5 < D ≤ 70,0	2,3 – 3,9	9	60 x 2,0	EI 90 / E 240 – C/U EI 90 / E 240 – C/C
		10 – 11	60 x 4,0	EI 90 / E 240 – C/U EI 90 / E 240 – C/C
		12 – 20	60 x 4,0	EI 90 / E 240 – C/U EI 90 / E 240 – C/C
		21 – 22	60 x 4,0	EI 90 / E 240 – C/U EI 90 / E 240 – C/C
		23	60 x 4,0	EI 120 / E 240 – C/U EI 120 / E 240 – C/C
		24 – 28	60 x 6,0	EI 90 / E 120 – C/U EI 90 / E 120 – C/C
		29 – 34	60 x 6,0	EI 90 / E 120 – C/U EI 90 / E 120 – C/C
		35 – 39	60 x 8,0	EI 90 / E 120 – C/U EI 90 / E 120 – C/C
		40 – 45	60 x 8,0	EI 90 / E 120 – C/U EI 90 / E 120 – C/C
		46 – 49	60 x 8,0	EI 90 / E 120 – C/U EI 90 / E 120 – C/C
		50	60 x 8,0	EI 90 / E 120 – C/U EI 90 / E 120 – C/C
	4,0 – 14,2	9	60 x 2,0	EI 90 / E 240 – C/U EI 90 / E 240 – C/C
		10 – 11	60 x 4,0	EI 90 / E 240 – C/U EI 90 / E 240 – C/C
		12 – 20	60 x 4,0	EI 90 / E 240 – C/U EI 90 / E 240 – C/C
		21 – 22	60 x 4,0	EI 90 / E 240 – C/U EI 90 / E 240 – C/C
		23	60 x 4,0	EI 120 / E 240 – C/U EI 120 / E 240 – C/C
		24 – 28	60 x 6,0	EI 120 / E 240 – C/U EI 120 / E 240 – C/C
		29 – 34	60 x 6,0	EI 120 / E 240 – C/U EI 120 / E 240 – C/C
		35 – 39	60 x 8,0	EI 120 / E 240 – C/U EI 120 / E 240 – C/C
		40 – 45	60 x 8,0	EI 120 / E 240 – C/U EI 120 / E 240 – C/C
		46 – 49	60 x 8,0	EI 120 / E 240 – C/U EI 120 / E 240 – C/C
		50	60 x 8,0	EI 120 / E 240 – C/U EI 120 / E 240 – C/C

Klasyfikacje podane powyżej dla określonych wymiarów materiału pęczniącego obowiązują również w przypadku rur o mniejszej średnicy i dla tego samego przedziału grubości ścianki rury.

INTU FR COLLAR L	Załącznik D7 do Europejskiej Oceny Technicznej ETA-19/0844
Uszczelnienia przejść instalacyjnych wykonane za pomocą kołnierzy INTU FR COLLAR L	

Klasyfikacja w zakresie odporności ogniowej uszczelnień przejść instalacyjnych rur wykonanych ze stali, w izolacji z elastycznej pianki elastomerycznej (FEF), w ścianie sztywnej o grubości: $t \geq 150$ mm, wykonanych za pomocą kołnierzy INTU FR COLLAR L wg rys. F3 w Załączniku F:

Średnica rury [mm]	Grubość ścianki rury [mm]	Grubość izolacji rury [mm]	Materiał pęczniący szerokość x grubość [mm]	Klasa odporności ogniowej
70,0 < D ≤ 76,1	2,5 – 3,9	9	60 x 2,0	EI 90 / E 240 – C/U EI 90 / E 240 – C/C
		10 – 11	60 x 4,0	EI 90 / E 240 – C/U EI 90 / E 240 – C/C
		12 – 20	60 x 4,0	EI 90 / E 240 – C/U EI 90 / E 240 – C/C
		21 – 22	60 x 4,0	EI 90 / E 240 – C/U EI 90 / E 240 – C/C
		23	60 x 4,0	EI 120 / E 240 – C/U EI 120 / E 240 – C/C
		24 – 28	60 x 6,0	EI 90 / E 120 – C/U EI 90 / E 120 – C/C
		29 – 34	60 x 6,0	EI 90 / E 120 – C/U EI 90 / E 120 – C/C
		35 – 39	60 x 8,0	EI 90 / E 120 – C/U EI 90 / E 120 – C/C
		40 – 45	60 x 8,0	EI 90 / E 120 – C/U EI 90 / E 120 – C/C
		46 – 49	60 x 8,0	EI 90 / E 120 – C/U EI 90 / E 120 – C/C
		50	60 x 8,0	EI 90 / E 120 – C/U EI 90 / E 120 – C/C
	4,0 – 14,2	9	60 x 2,0	EI 90 / E 240 – C/U EI 90 / E 240 – C/C
		10 – 11	60 x 4,0	EI 90 / E 240 – C/U EI 90 / E 240 – C/C
		12 – 20	60 x 4,0	EI 90 / E 240 – C/U EI 90 / E 240 – C/C
		21 – 22	60 x 4,0	EI 90 / E 240 – C/U EI 90 / E 240 – C/C
		23	60 x 4,0	EI 120 / E 240 – C/U EI 120 / E 240 – C/C
		24 – 28	60 x 6,0	EI 120 / E 240 – C/U EI 120 / E 240 – C/C
		29 – 34	60 x 6,0	EI 120 / E 240 – C/U EI 120 / E 240 – C/C
		35 – 39	60 x 8,0	EI 120 / E 240 – C/U EI 120 / E 240 – C/C
		40 – 45	60 x 8,0	EI 120 / E 240 – C/U EI 120 / E 240 – C/C
		46 – 49	60 x 8,0	EI 120 / E 240 – C/U EI 120 / E 240 – C/C
		50	60 x 8,0	EI 120 / E 240 – C/U EI 120 / E 240 – C/C

Klasyfikacje podane powyżej dla określonych wymiarów materiału pęczniącego obowiązują również w przypadku rur o mniejszej średnicy i dla tego samego przedziału grubości ścianki rury.

INTU FR COLLAR L	Załącznik D8 do Europejskiej Oceny Technicznej ETA-19/0844
Uszczelnienia przejść instalacyjnych wykonane za pomocą kołnierzy INTU FR COLLAR L	

Klasyfikacja w zakresie odporności ogniowej uszczelnień przejść instalacyjnych rur wykonanych ze stali, w izolacji z elastycznej pianki elastomerycznej (FEF), w ścianie sztywnej o grubości: $t \geq 150$ mm, wykonanych za pomocą kołnierzy INTU FR COLLAR L wg rys. F3 w Załączniku F:

Średnica rury [mm]	Grubość ścianki rury [mm]	Grubość izolacji rury [mm]	Materiał pęczniący szerokość x grubość [mm]	Klasa odporności ogniowej
76,1 < D ≤ 82,5	2,6 – 3,9	9	60 x 2,0	EI 90 / E 240 – C/U EI 90 / E 240 – C/C
		10 – 11	60 x 4,0	EI 90 / E 240 – C/U EI 90 / E 240 – C/C
		12 – 20	60 x 4,0	EI 90 / E 240 – C/U EI 90 / E 240 – C/C
		21 – 22	60 x 4,0	EI 90 / E 240 – C/U EI 90 / E 240 – C/C
		23	60 x 4,0	EI 120 / E 240 – C/U EI 120 / E 240 – C/C
		24 – 28	60 x 6,0	EI 90 / E 120 – C/U EI 90 / E 120 – C/C
		29 – 34	60 x 6,0	EI 90 / E 120 – C/U EI 90 / E 120 – C/C
		35 – 39	60 x 8,0	EI 90 / E 120 – C/U EI 90 / E 120 – C/C
		40 – 45	60 x 8,0	EI 90 / E 120 – C/U EI 90 / E 120 – C/C
		46 – 49	60 x 8,0	EI 90 / E 120 – C/U EI 90 / E 120 – C/C
		50	60 x 8,0	EI 90 / E 120 – C/U EI 90 / E 120 – C/C
	4,0 – 14,2	9	60 x 2,0	EI 90 / E 240 – C/U EI 90 / E 240 – C/C
		10 – 11	60 x 4,0	EI 90 / E 240 – C/U EI 90 / E 240 – C/C
		12 – 20	60 x 4,0	EI 90 / E 240 – C/U EI 90 / E 240 – C/C
		21 – 22	60 x 4,0	EI 90 / E 240 – C/U EI 90 / E 240 – C/C
		23	60 x 4,0	EI 120 / E 240 – C/U EI 120 / E 240 – C/C
		24 – 28	60 x 6,0	EI 120 / E 240 – C/U EI 120 / E 240 – C/C
		29 – 34	60 x 6,0	EI 120 / E 240 – C/U EI 120 / E 240 – C/C
		35 – 39	60 x 8,0	EI 120 / E 240 – C/U EI 120 / E 240 – C/C
		40 – 45	60 x 8,0	EI 120 / E 240 – C/U EI 120 / E 240 – C/C
		46 – 49	60 x 8,0	EI 120 / E 240 – C/U EI 120 / E 240 – C/C
		50	60 x 8,0	EI 120 / E 240 – C/U EI 120 / E 240 – C/C

Klasyfikacje podane powyżej dla określonych wymiarów materiału pęczniącego obowiązują również w przypadku rur o mniejszej średnicy i dla tego samego przedziału grubości ścianki rury.

INTU FR COLLAR L	Załącznik D9
Uszczelnienia przejść instalacyjnych wykonane za pomocą kołnierzy INTU FR COLLAR L	do Europejskiej Oceny Technicznej ETA-19/0844

Klasyfikacja w zakresie odporności ogniowej uszczelnień przejść instalacyjnych rur wykonanych ze stali, w izolacji z elastycznej pianki elastomerycznej (FEF), w ścianie sztywnej o grubości: $t \geq 150$ mm, wykonanych za pomocą kołnierzy INTU FR COLLAR L wg rys. F3 w Załączniku F:

Średnica rury [mm]	Grubość ścianki rury [mm]	Grubość izolacji rury [mm]	Materiał pęczniący szerokość x grubość [mm]	Klasa odporności ogniowej
82,5 < D ≤ 88,9	2,6 – 3,9	9	60 x 2,0	EI 90 / E 240 – C/U EI 90 / E 240 – C/C
		10 – 11	60 x 4,0	EI 90 / E 240 – C/U EI 90 / E 240 – C/C
		12 – 20	60 x 4,0	EI 90 / E 240 – C/U EI 90 / E 240 – C/C
		21 – 22	60 x 4,0	EI 90 / E 240 – C/U EI 90 / E 240 – C/C
		23	60 x 4,0	EI 120 / E 240 – C/U EI 120 / E 240 – C/C
		24 – 28	60 x 6,0	EI 90 / E 120 – C/U EI 90 / E 120 – C/C
		29 – 34	60 x 6,0	EI 90 / E 120 – C/U EI 90 / E 120 – C/C
		35 – 39	60 x 8,0	EI 90 / E 120 – C/U EI 90 / E 120 – C/C
		40 – 45	60 x 8,0	EI 90 / E 120 – C/U EI 90 / E 120 – C/C
		46 – 49	60 x 8,0	EI 90 / E 120 – C/U EI 90 / E 120 – C/C
		50	60 x 8,0	EI 90 / E 120 – C/U EI 90 / E 120 – C/C
	4,0 – 14,2	9	60 x 2,0	EI 90 / E 240 – C/U EI 90 / E 240 – C/C
		10 – 11	60 x 4,0	EI 90 / E 240 – C/U EI 90 / E 240 – C/C
		12 – 20	60 x 4,0	EI 90 / E 240 – C/U EI 90 / E 240 – C/C
		21 – 22	60 x 4,0	EI 90 / E 240 – C/U EI 90 / E 240 – C/C
		23	60 x 4,0	EI 120 / E 240 – C/U EI 120 / E 240 – C/C
		24 – 28	60 x 6,0	EI 120 / E 240 – C/U EI 120 / E 240 – C/C
		29 – 34	60 x 6,0	EI 120 / E 240 – C/U EI 120 / E 240 – C/C
		35 – 39	60 x 8,0	EI 120 / E 240 – C/U EI 120 / E 240 – C/C
		40 – 45	60 x 8,0	EI 120 / E 240 – C/U EI 120 / E 240 – C/C
		46 – 49	60 x 8,0	EI 120 / E 240 – C/U EI 120 / E 240 – C/C
		50	60 x 8,0	EI 120 / E 240 – C/U EI 120 / E 240 – C/C

Klasyfikacje podane powyżej dla określonych wymiarów materiału pęczniącego obowiązują również w przypadku rur o mniejszej średnicy i dla tego samego przedziału grubości ścianki rury.

INTU FR COLLAR L	Załącznik D10 do Europejskiej Oceny Technicznej ETA-19/0844
Uszczelnienia przejść instalacyjnych wykonane za pomocą kołnierzy INTU FR COLLAR L	

Klasyfikacja w zakresie odporności ogniowej uszczelnień przejść instalacyjnych rur wykonanych ze stali, w izolacji z elastycznej pianki elastomerycznej (FEF), w ścianie sztywnej o grubości: $t \geq 150$ mm, wykonanych za pomocą kołnierzy INTU FR COLLAR L wg rys. F3 w Załączniku F:

Średnica rury [mm]	Grubość ścianki rury [mm]	Grubość izolacji rury [mm]	Materiał pęczniący szerokość x grubość [mm]	Klasa odporności ogniowej
$88,9 < D \leq 101,6$	2,9 – 14,2	9	60 x 2,0	EI 45 /E 120 – C/U EI 45 /E 120 – C/C
		10 – 11	60 x 4,0	EI 45 /E 60 – C/U EI 45 /E 60 – C/C
		12 – 20	60 x 4,0	EI 45 /E 60 – C/U EI 45 /E 60 – C/C
		21 – 22	60 x 4,0	EI 45 /E 60 – C/U EI 45 /E 60 – C/C
		23 – 28	60 x 6,0	EI 45 /E 60 – C/U EI 45 /E 60 – C/C
		29 – 34	60 x 6,0	EI 45 /E 60 – C/U EI 45 /E 60 – C/C
		35 – 39	60 x 8,0	EI 45 /E 60 – C/U EI 45 /E 60 – C/C
		40 – 45	60 x 8,0	EI 45 /E 60 – C/U EI 45 /E 60 – C/C
		46 – 49	60 x 8,0	EI 45 /E 60 – C/U EI 45 /E 60 – C/C
		50	60 x 8,0	EI 45 /E 60 – C/U EI 45 /E 60 – C/C
$101,6 < D \leq 108$	3,0 – 14,2	9	60 x 2,0	EI 45 /E 120 – C/U EI 45 /E 120 – C/C
		10 – 11	60 x 4,0	EI 45 /E 60 – C/U EI 45 /E 60 – C/C
		12 – 20	60 x 4,0	EI 45 /E 60 – C/U EI 45 /E 60 – C/C
		21 – 22	60 x 4,0	EI 45 /E 60 – C/U EI 45 /E 60 – C/C
		23 – 28	60 x 6,0	EI 45 /E 60 – C/U EI 45 /E 60 – C/C
		29 – 34	60 x 6,0	EI 45 /E 60 – C/U EI 45 /E 60 – C/C
		35 – 39	60 x 8,0	EI 45 /E 60 – C/U EI 45 /E 60 – C/C
		40 – 45	60 x 8,0	EI 45 /E 60 – C/U EI 45 /E 60 – C/C
		46 – 49	60 x 8,0	EI 45 /E 60 – C/U EI 45 /E 60 – C/C
		50	60 x 8,0	EI 45 /E 60 – C/U EI 45 /E 60 – C/C

Klasyfikacje podane powyżej dla określonych wymiarów materiału pęczniącego obowiązują również w przypadku rur o mniejszej średnicy i dla tego samego przedziału grubości ścianki rury.

INTU FR COLLAR L	Załącznik D11
Uszczelnienia przejść instalacyjnych wykonane za pomocą kołnierzy INTU FR COLLAR L	do Europejskiej Oceny Technicznej ETA-19/0844

Klasyfikacja w zakresie odporności ogniowej uszczelnień przejść instalacyjnych rur wykonanych ze stali, w izolacji z elastycznej pianki elastomerycznej (FEF), w ścianie sztywnej o grubości: $t \geq 150$ mm, wykonanych za pomocą kołnierzy INTU FR COLLAR L wg rys. F3 w Załączniku F:

Średnica rury [mm]	Grubość ścianki rury [mm]	Grubość izolacji rury [mm]	Materiał pęczniący szerokość x grubość [mm]	Klasa odporności ogniowej
$108 < D \leq 114,3$	3,2 – 14,2	9	60 x 2,0	EI 45 /E 120 – C/U EI 45 /E 120 – C/C
		10 – 11	60 x 4,0	EI 45 /E 60 – C/U EI 45 /E 60 – C/C
		12 – 20	60 x 4,0	EI 45 /E 60 – C/U EI 45 /E 60 – C/C
		21 – 22	60 x 4,0	EI 45 /E 60 – C/U EI 45 /E 60 – C/C
		23 – 28	60 x 6,0	EI 45 /E 60 – C/U EI 45 /E 60 – C/C
		29 – 34	60 x 6,0	EI 45 /E 60 – C/U EI 45 /E 60 – C/C
		35 – 39	60 x 8,0	EI 45 /E 60 – C/U EI 45 /E 60 – C/C
		40 – 45	60 x 8,0	EI 45 /E 60 – C/U EI 45 /E 60 – C/C
		46 – 49	60 x 8,0	EI 45 /E 60 – C/U EI 45 /E 60 – C/C
		50	60 x 8,0	EI 45 /E 60 – C/U EI 45 /E 60 – C/C
$114,3 < D \leq 127$	3,4 – 14,2	9	60 x 2,0	EI 45 /E 120 – C/U EI 45 /E 120 – C/C
		10 – 11	60 x 4,0	EI 45 /E 60 – C/U EI 45 /E 60 – C/C
		12 – 20	60 x 4,0	EI 45 /E 60 – C/U EI 45 /E 60 – C/C
		21 – 22	60 x 4,0	EI 45 /E 60 – C/U EI 45 /E 60 – C/C
		23 – 28	60 x 6,0	EI 45 /E 60 – C/U EI 45 /E 60 – C/C
		29 – 34	60 x 6,0	EI 45 /E 60 – C/U EI 45 /E 60 – C/C
		35 – 39	60 x 8,0	EI 45 /E 60 – C/U EI 45 /E 60 – C/C
		40 – 45	60 x 8,0	EI 45 /E 60 – C/U EI 45 /E 60 – C/C
		46 – 49	60 x 8,0	EI 45 /E 60 – C/U EI 45 /E 60 – C/C
		50	60 x 8,0	EI 45 /E 60 – C/U EI 45 /E 60 – C/C

Klasyfikacje podane powyżej dla określonych wymiarów materiału pęczniącego obowiązują również w przypadku rur o mniejszej średnicy i dla tego samego przedziału grubości ścianki rury.

INTU FR COLLAR L	Załącznik D12
Uszczelnienia przejść instalacyjnych wykonane za pomocą kołnierzy INTU FR COLLAR L	do Europejskiej Oceny Technicznej ETA-19/0844

Klasyfikacja w zakresie odporności ogniowej uszczelnień przejść instalacyjnych rur wykonanych ze stali, w izolacji z elastycznej pianki elastomerycznej (FEF), w ścianie sztywnej o grubości: $t \geq 150$ mm, wykonanych za pomocą kołnierzy INTU FR COLLAR L wg rys. F3 w Załączniku F:

Średnica rury [mm]	Grubość ścianki rury [mm]	Grubość izolacji rury [mm]	Materiał pęczniący szerokość x grubość [mm]	Klasa odporności ogniowej
127 < D ≤ 133	3,5 – 14,2	9	60 x 2,0	EI 45 /E 120 – C/U EI 45 /E 120 – C/C
		10 – 11	60 x 4,0	EI 45 /E 60 – C/U EI 45 /E 60 – C/C
		12 – 20	60 x 4,0	EI 45 /E 60 – C/U EI 45 /E 60 – C/C
		21 – 22	60 x 4,0	EI 45 /E 60 – C/U EI 45 /E 60 – C/C
		23 – 28	60 x 6,0	EI 45 /E 60 – C/U EI 45 /E 60 – C/C
		29 – 34	60 x 6,0	EI 45 /E 60 – C/U EI 45 /E 60 – C/C
		35 – 39	60 x 8,0	EI 45 /E 60 – C/U EI 45 /E 60 – C/C
		40 – 45	60 x 8,0	EI 45 /E 60 – C/U EI 45 /E 60 – C/C
		46 – 49	60 x 8,0	EI 45 /E 60 – C/U EI 45 /E 60 – C/C
		50	60 x 8,0	EI 45 /E 60 – C/U EI 45 /E 60 – C/C
133 < D ≤ 139,7	3,7 – 14,2	9	60 x 2,0	EI 45 /E 120 – C/U EI 45 /E 120 – C/C
		10 – 11	60 x 4,0	EI 45 /E 60 – C/U EI 45 /E 60 – C/C
		12 – 20	60 x 4,0	EI 45 /E 60 – C/U EI 45 /E 60 – C/C
		21 – 22	60 x 4,0	EI 45 /E 60 – C/U EI 45 /E 60 – C/C
		23 – 28	60 x 6,0	EI 45 /E 60 – C/U EI 45 /E 60 – C/C
		29 – 34	60 x 6,0	EI 45 /E 60 – C/U EI 45 /E 60 – C/C
		35 – 39	60 x 8,0	EI 45 /E 60 – C/U EI 45 /E 60 – C/C
		40 – 45	60 x 8,0	EI 45 /E 60 – C/U EI 45 /E 60 – C/C
		46 – 49	60 x 8,0	EI 45 /E 60 – C/U EI 45 /E 60 – C/C
		50	60 x 8,0	EI 45 /E 60 – C/U EI 45 /E 60 – C/C

Klasyfikacje podane powyżej dla określonych wymiarów materiału pęczniącego obowiązują również w przypadku rur o mniejszej średnicy i dla tego samego przedziału grubości ścianki rury.

INTU FR COLLAR L	Załącznik D13
Uszczelnienia przejść instalacyjnych wykonane za pomocą kołnierzy INTU FR COLLAR L	do Europejskiej Oceny Technicznej ETA-19/0844

Klasyfikacja w zakresie odporności ogniowej uszczelnień przejść instalacyjnych rur wykonanych ze stali, w izolacji z elastycznej pianki elastomerycznej (FEF), w ścianie sztywnej o grubości: $t \geq 150$ mm, wykonanych za pomocą kołnierzy INTU FR COLLAR L wg rys. F3 w Załączniku F:

Średnica rury [mm]	Grubość ścianki rury [mm]	Grubość izolacji rury [mm]	Materiał pęczniący szerokość x grubość [mm]	Klasa odporności ogniowej
139,7 < D ≤ 152,4	3,9 – 14,2	9	60 x 2,0	EI 45 /E 120 – C/U EI 45 /E 120 – C/C
		10 – 11	60 x 4,0	EI 45 /E 60 – C/U EI 45 /E 60 – C/C
		12 – 20	60 x 4,0	EI 45 /E 60 – C/U EI 45 /E 60 – C/C
		21 – 22	60 x 4,0	EI 45 /E 60 – C/U EI 45 /E 60 – C/C
		23 – 28	60 x 6,0	EI 45 /E 60 – C/U EI 45 /E 60 – C/C
		29 – 34	60 x 6,0	EI 45 /E 60 – C/U EI 45 /E 60 – C/C
		35 – 39	60 x 8,0	EI 45 /E 60 – C/U EI 45 /E 60 – C/C
		40 – 45	60 x 8,0	EI 45 /E 60 – C/U EI 45 /E 60 – C/C
		46 – 49	60 x 8,0	EI 45 /E 60 – C/U EI 45 /E 60 – C/C
		50	60 x 8,0	EI 45 /E 60 – C/U EI 45 /E 60 – C/C
152,4 < D ≤ 159	4,0 – 14,2	9	60 x 2,0	EI 45 /E 120 – C/U EI 45 /E 120 – C/C
		10 – 11	60 x 4,0	EI 45 /E 60 – C/U EI 45 /E 60 – C/C
		12 – 20	60 x 4,0	EI 45 /E 60 – C/U EI 45 /E 60 – C/C
		21 – 22	60 x 4,0	EI 45 /E 60 – C/U EI 45 /E 60 – C/C
		23 – 28	60 x 6,0	EI 45 /E 60 – C/U EI 45 /E 60 – C/C
		29 – 34	60 x 6,0	EI 45 /E 60 – C/U EI 45 /E 60 – C/C
		35 – 39	60 x 8,0	EI 45 /E 60 – C/U EI 45 /E 60 – C/C
		40 – 45	60 x 8,0	EI 45 /E 60 – C/U EI 45 /E 60 – C/C
		46 – 49	60 x 8,0	EI 45 /E 60 – C/U EI 45 /E 60 – C/C
		50	60 x 8,0	EI 45 /E 60 – C/U EI 45 /E 60 – C/C

Klasyfikacje podane powyżej dla określonych wymiarów materiału pęczniącego obowiązują również w przypadku rur o mniejszej średnicy i dla tego samego przedziału grubości ścianki rury.

INTU FR COLLAR L	Załącznik D14
Uszczelnienia przejść instalacyjnych wykonane za pomocą kołnierzy INTU FR COLLAR L	do Europejskiej Oceny Technicznej ETA-19/0844

Klasyfikacja w zakresie odporności ogniowej uszczelnień przejść instalacyjnych rur wykonanych z miedzi, w izolacji z elastycznej pianki elastomerycznej (FEF), w stropie sztywnym o grubości: $t \geq 150$ mm, wykonanych za pomocą kołnierzy INTU FR COLLAR L wg rys. F6 w Załączniku F:

Średnica rury [mm]	Grubość ścianki rury [mm]	Grubość izolacji rury [mm]	Materiał pęczniący szerokość x grubość [mm]	Klasa odporności ogniowej
$D \leq 15,0$	$\geq 1,0$	9	60 x 2,0	EI 120 – C/U EI 120 – C/C
		10 – 19	60 x 4,0	EI 90 – C/U EI 90 – C/C
		20 – 22	60 x 4,0	EI 90 – C/U EI 90 – C/C
		23 – 36	60 x 6,0	EI 90 – C/U EI 90 – C/C
		37 – 49	60 x 8,0	EI 90 – C/U EI 90 – C/C
		50	60 x 8,0	EI 90 – C/U EI 90 – C/C
$15,0 < D \leq 42,4$	1,4 – 14,2	9	60 x 2,0	EI 120 – C/U EI 120 – C/C
		10 – 19	60 x 4,0	EI 90 – C/U EI 90 – C/C
		20 – 22	60 x 4,0	EI 90 – C/U EI 90 – C/C
		23 – 36	60 x 6,0	EI 90 – C/U EI 90 – C/C
		37 – 50	60 x 8,0	EI 90 – C/U EI 90 – C/C
		50	60 x 8,0	EI 90 – C/U EI 90 – C/C
$42,4 < D \leq 44,5$	1,4 – 14,2	9	60 x 2,0	EI 120 – C/U EI 120 – C/C
		10 – 19	60 x 4,0	EI 90 – C/U EI 90 – C/C
		20 – 22	60 x 4,0	EI 90 – C/U EI 90 – C/C
		23 – 36	60 x 6,0	EI 90 – C/U EI 90 – C/C
		37 – 50	60 x 8,0	EI 90 – C/U EI 90 – C/C
		50	60 x 8,0	EI 90 – C/U EI 90 – C/C
$44,5 < D \leq 54,0$	1,5 – 14,2	9	60 x 2,0	EI 120 – C/U EI 120 – C/C
		10 – 19	60 x 4,0	EI 90 – C/U EI 90 – C/C
		20 – 22	60 x 4,0	EI 90 – C/U EI 90 – C/C
		23 – 36	60 x 6,0	EI 90 – C/U EI 90 – C/C
		37 – 50	60 x 8,0	EI 90 – C/U EI 90 – C/C
		50	60 x 8,0	EI 90 – C/U EI 90 – C/C

Klasyfikacje podane powyżej dla określonych wymiarów materiału pęczniącego obowiązują również w przypadku rur o mniejszej średnicy i dla tego samego przedziału grubości ścianki rury.

INTU FR COLLAR L	Załącznik D15 do Europejskiej Oceny Technicznej ETA-19/0844
Uszczelnienia przejść instalacyjnych wykonane za pomocą kołnierzy INTU FR COLLAR L	

Klasyfikacja w zakresie odporności ogniowej uszczelnień przejść instalacyjnych rur wykonanych ze stali, w izolacji z elastycznej pianki elastomerycznej (FEF), w stropie sztywnym o grubości: $t \geq 150$ mm, wykonanych za pomocą kołnierzy INTU FR COLLAR L wg rys. F6 w Załączniku F:

Średnica rury [mm]	Grubość ścianki rury [mm]	Grubość izolacji rury [mm]	Materiał pęczniący szerokość x grubość [mm]	Klasa odporności ogniowej
$D \leq 42,4$	2,0 – 14,2	9	60 x 2,0	EI 240 – C/U EI 240 – C/C
		10 – 11	60 x 4,0	EI 120 – C/U EI 120 – C/C
		12 – 20	60 x 4,0	EI 120 – C/U EI 120 – C/C
		21 – 22	60 x 4,0	EI 120 – C/U EI 120 – C/C
		23 – 28	60 x 6,0	EI 120 – C/U EI 120 – C/C
		29 – 34	60 x 6,0	EI 120 – C/U EI 120 – C/C
		35 – 39	60 x 8,0	EI 120 – C/U EI 120 – C/C
		40 – 45	60 x 8,0	EI 120 – C/U EI 120 – C/C
		46 – 49	60 x 8,0	EI 120 – C/U EI 120 – C/C
		50	60 x 8,0	EI 120 – C/U EI 120 – C/C
$42,4 < D \leq 44,5$	2,1 – 14,2	9	60 x 2,0	EI 120 / E 240 – C/U EI 120 / E 240 – C/C
		10 – 11	60 x 4,0	EI 120 – C/U EI 120 – C/C
		12 – 20	60 x 4,0	EI 120 – C/U EI 120 – C/C
		21 – 22	60 x 4,0	EI 120 – C/U EI 120 – C/C
		23 – 28	60 x 6,0	EI 120 – C/U EI 120 – C/C
		29 – 34	60 x 6,0	EI 120 – C/U EI 120 – C/C
		35 – 39	60 x 8,0	EI 120 – C/U EI 120 – C/C
		40 – 45	60 x 8,0	EI 120 – C/U EI 120 – C/C
		46 – 49	60 x 8,0	EI 120 – C/U EI 120 – C/C
		50	60 x 8,0	EI 120 – C/U EI 120 – C/C

Klasyfikacje podane powyżej dla określonych wymiarów materiału pęczniącego są również ważne dla rur o mniejszej średnicy i o tym samym przedziale grubości ścianki rury.

INTU FR COLLAR L	Załącznik D16
Uszczelnienia przejść instalacyjnych wykonane za pomocą kołnierzy INTU FR COLLAR L	do Europejskiej Oceny Technicznej ETA-19/0844

Klasyfikacja w zakresie odporności ogniowej uszczelnień przejść instalacyjnych rur wykonanych z miedzi, w izolacji z elastycznej pianki elastomerycznej (FEF), w stropie sztywnym o grubości: $t \geq 150$ mm, wykonanych za pomocą kołnierzy INTU FR COLLAR L wg rys. F6 w Załączniku F:

Średnica rury [mm]	Grubość ścianki rury [mm]	Grubość izolacji rury [mm]	Materiał pęczniący szerokość x grubość [mm]	Klasa odporności ogniowej
44,5 < D ≤ 54,0	2,2 – 14,2	9	60 x 2,0	EI 120 / E 240 – C/U EI 120 / E 240 – C/C
		10 – 11	60 x 4,0	EI 120 – C/U EI 120 – C/C
		12 – 20	60 x 4,0	EI 120 – C/U EI 120 – C/C
		21 – 22	60 x 4,0	EI 120 – C/U EI 120 – C/C
		23 – 28	60 x 6,0	EI 120 – C/U EI 120 – C/C
		29 – 34	60 x 6,0	EI 120 – C/U EI 120 – C/C
		35 – 39	60 x 8,0	EI 120 – C/U EI 120 – C/C
		40 – 45	60 x 8,0	EI 120 – C/U EI 120 – C/C
		46 – 49	60 x 8,0	EI 120 – C/U EI 120 – C/C
		50	60 x 8,0	EI 120 – C/U EI 120 – C/C
54,0 < D ≤ 57,0	2,2 – 14,2	9	60 x 2,0	EI 120 / E 240 – C/U EI 120 / E 240 – C/C
		10 – 11	60 x 4,0	EI 120 – C/U EI 120 – C/C
		12 – 20	60 x 4,0	EI 120 – C/U EI 120 – C/C
		21 – 22	60 x 4,0	EI 120 – C/U EI 120 – C/C
		23 – 28	60 x 6,0	EI 120 – C/U EI 120 – C/C
		29 – 34	60 x 6,0	EI 120 – C/U EI 120 – C/C
		35 – 39	60 x 8,0	EI 120 – C/U EI 120 – C/C
		40 – 45	60 x 8,0	EI 120 – C/U EI 120 – C/C
		46 – 49	60 x 8,0	EI 120 – C/U EI 120 – C/C
		50	60 x 8,0	EI 120 – C/U EI 120 – C/C

Klasyfikacje podane powyżej dla określonych wymiarów materiału pęczniącego obowiązują również w przypadku rur o mniejszej średnicy i dla tego samego przedziału grubości ścianki rury.

INTU FR COLLAR L	Załącznik D17
Uszczelnienia przejść instalacyjnych wykonane za pomocą kołnierzy INTU FR COLLAR L	do Europejskiej Oceny Technicznej ETA-19/0844

Klasyfikacja w zakresie odporności ogniowej uszczelnień przejść instalacyjnych rur wykonanych z miedzi, w izolacji z elastycznej pianki elastomerycznej (FEF), w stropie sztywnym o grubości: $t \geq 150$ mm, wykonanych za pomocą kołnierzy INTU FR COLLAR L wg rys. F6 w Załączniku F:

Średnica rury [mm]	Grubość ścianki rury [mm]	Grubość izolacji rury [mm]	Materiał pęczniący szerokość x grubość [mm]	Klasa odporności ogniowej
57,0 < D ≤ 63,5	2,3 – 14,2	9	60 x 2,0	EI 120 / E 240 – C/U EI 120 / E 240 – C/C
		10 – 11	60 x 4,0	EI 120 – C/U EI 120 – C/C
		12 – 20	60 x 4,0	EI 120 – C/U EI 120 – C/C
		21 – 22	60 x 4,0	EI 120 – C/U EI 120 – C/C
		23 – 28	60 x 6,0	EI 120 – C/U EI 120 – C/C
		29 – 34	60 x 6,0	EI 120 – C/U EI 120 – C/C
		35 – 39	60 x 8,0	EI 120 – C/U EI 120 – C/C
		40 – 45	60 x 8,0	EI 120 – C/U EI 120 – C/C
		46 – 49	60 x 8,0	EI 120 – C/U EI 120 – C/C
		50	60 x 8,0	EI 120 – C/U EI 120 – C/C
63,5 < D ≤ 70,0	2,3 – 14,2	9	60 x 2,0	EI 120 / E 240 – C/U EI 120 / E 240 – C/C
		10 – 11	60 x 4,0	EI 120 – C/U EI 120 – C/C
		12 – 20	60 x 4,0	EI 120 – C/U EI 120 – C/C
		21 – 22	60 x 4,0	EI 120 – C/U EI 120 – C/C
		23 – 28	60 x 6,0	EI 120 – C/U EI 120 – C/C
		29 – 34	60 x 6,0	EI 120 – C/U EI 120 – C/C
		35 – 39	60 x 8,0	EI 120 – C/U EI 120 – C/C
		40 – 45	60 x 8,0	EI 120 – C/U EI 120 – C/C
		46 – 49	60 x 8,0	EI 120 – C/U EI 120 – C/C
		50	60 x 8,0	EI 120 – C/U EI 120 – C/C
70,0 < D ≤ 76,1	2,5 – 14,2	9	60 x 2,0	EI 120 / E 240 – C/U EI 120 / E 240 – C/C
		10 – 11	60 x 4,0	EI 120 – C/U EI 120 – C/C
		12 – 20	60 x 4,0	EI 120 – C/U EI 120 – C/C
		21 – 22	60 x 4,0	EI 120 – C/U EI 120 – C/C

Klasyfikacje podane powyżej dla określonych wymiarów materiału pęczniącego obowiązują również w przypadku rur o mniejszej średnicy i dla tego samego przedziału grubości ścianki rury.

INTU FR COLLAR L	Załącznik D18 do Europejskiej Oceny Technicznej ETA-19/0844
Uszczelnienia przejść instalacyjnych wykonane za pomocą kołnierzy INTU FR COLLAR L	

Klasyfikacja w zakresie odporności ogniowej uszczelnień przejść instalacyjnych rur wykonanych z miedzi, w izolacji z elastycznej pianki elastomerycznej (FEF), w stropie sztywnym o grubości: $t \geq 150$ mm, wykonanych za pomocą kołnierzy INTU FR COLLAR L wg rys. F6 w Załączniku F:

Średnica rury [mm]	Grubość ścianki rury [mm]	Grubość izolacji rury [mm]	Materiał pęczniący szerokość x grubość [mm]	Klasa odporności ogniowej
70,0 < D ≤ 76,1	2,5 – 14,2	23 – 28	60 x 6,0	EI 120 – C/U EI 120 – C/C
		29 – 34	60 x 6,0	EI 120 – C/U EI 120 – C/C
		35 – 39	60 x 8,0	EI 120 – C/U EI 120 – C/C
		40 – 45	60 x 8,0	EI 120 – C/U EI 120 – C/C
		46 – 49	60 x 8,0	EI 120 – C/U EI 120 – C/C
		50	60 x 8,0	EI 120 – C/U EI 120 – C/C
76,1 < D ≤ 82,5	2,6 – 14,2	9	60 x 2,0	EI 120 / E 240 – C/U EI 120 / E 240 – C/C
		10 – 11	60 x 4,0	EI 120 – C/U EI 120 – C/C
		12 – 20	60 x 4,0	EI 120 – C/U EI 120 – C/C
		21 – 22	60 x 4,0	EI 120 – C/U EI 120 – C/C
		23 – 28	60 x 6,0	EI 120 – C/U EI 120 – C/C
		29 – 34	60 x 6,0	EI 120 – C/U EI 120 – C/C
		35 – 39	60 x 8,0	EI 120 – C/U EI 120 – C/C
		40 – 45	60 x 8,0	EI 120 – C/U EI 120 – C/C
		46 – 49	60 x 8,0	EI 120 – C/U EI 120 – C/C
		50	60 x 8,0	EI 120 – C/U EI 120 – C/C

Klasyfikacje podane powyżej dla określonych wymiarów materiału pęczniącego obowiązują również w przypadku rur o mniejszej średnicy i dla tego samego przedziału grubości ścianki rury.

INTU FR COLLAR L	Załącznik D19
Uszczelnienia przejść instalacyjnych wykonane za pomocą kołnierzy INTU FR COLLAR L	do Europejskiej Oceny Technicznej ETA-19/0844

Klasyfikacja w zakresie odporności ogniowej uszczelnień przejść instalacyjnych rur wykonanych z miedzi, w izolacji z elastycznej pianki elastomerycznej (FEF), w stropie sztywnym o grubości: $t \geq 150$ mm, wykonanych za pomocą kołnierzy INTU FR COLLAR L wg rys. F6 w Załączniku F:

Średnica rury [mm]	Grubość ścianki rury [mm]	Grubość izolacji rury [mm]	Materiał pęczniący szerokość x grubość [mm]	Klasa odporności ogniowej
82,5 < D ≤ 88,9	2,6 – 14,2	9	60 x 2,0	EI 120 / E 240 – C/U EI 120 / E 240 – C/C
		10 – 11	60 x 4,0	EI 120 – C/U EI 120 – C/C
		12 – 20	60 x 4,0	EI 120 – C/U EI 120 – C/C
		21 – 22	60 x 4,0	EI 120 – C/U EI 120 – C/C
		23 – 28	60 x 6,0	EI 120 – C/U EI 120 – C/C
		29 – 34	60 x 6,0	EI 120 – C/U EI 120 – C/C
		35 – 39	60 x 8,0	EI 120 – C/U EI 120 – C/C
		40 – 45	60 x 8,0	EI 120 – C/U EI 120 – C/C
		46 – 49	60 x 8,0	EI 120 – C/U EI 120 – C/C
		50	60 x 8,0	EI 120 – C/U EI 120 – C/C
88,9 < D ≤ 101,6	2,9 – 14,2	9	60 x 2,0	EI 120 – C/U EI 120 – C/C
		10 – 11	60 x 4,0	EI 120 – C/U EI 120 – C/C
		12 – 20	60 x 4,0	EI 120 – C/U EI 120 – C/C
		21 – 22	60 x 4,0	EI 120 – C/U EI 120 – C/C
		23 – 28	60 x 6,0	EI 120 – C/U EI 120 – C/C
		29 – 34	60 x 6,0	EI 120 – C/U EI 120 – C/C
		35 – 39	60 x 8,0	EI 120 – C/U EI 120 – C/C
		40 – 45	60 x 8,0	EI 120 – C/U EI 120 – C/C
		46 – 49	60 x 8,0	EI 120 – C/U EI 120 – C/C
		50	60 x 8,0	EI 180 / E 240 – C/U EI 180 / E 240 – C/C

Klasyfikacje podane powyżej dla określonych wymiarów materiału pęczniącego obowiązują również w przypadku rur o mniejszej średnicy i dla tego samego przedziału grubości ścianki rury.

INTU FR COLLAR L	Załącznik D20
Uszczelnienia przejść instalacyjnych wykonane za pomocą kołnierzy INTU FR COLLAR L	do Europejskiej Oceny Technicznej ETA-19/0844

Klasyfikacja w zakresie odporności ogniowej uszczelnień przejść instalacyjnych rur wykonanych z miedzi, w izolacji z elastycznej pianki elastomerycznej (FEF), w stropie sztywnym o grubości: $t \geq 150$ mm, wykonanych za pomocą kołnierzy INTU FR COLLAR L wg rys. F6 w Załączniku F:

Średnica rury [mm]	Grubość ścianki rury [mm]	Grubość izolacji rury [mm]	Materiał pęczniący szerokość x grubość [mm]	Klasa odporności ogniowej
101,6 < D ≤ 108	3,0 – 14,2	9	60 x 2,0	EI 120 – C/U EI 120 – C/C
		10 – 11	60 x 4,0	EI 120 – C/U EI 120 – C/C
		12 – 20	60 x 4,0	EI 120 – C/U EI 120 – C/C
		21 – 22	60 x 4,0	EI 120 – C/U EI 120 – C/C
		23 – 28	60 x 6,0	EI 120 – C/U EI 120 – C/C
		29 – 34	60 x 6,0	EI 120 – C/U EI 120 – C/C
		35 – 39	60 x 8,0	EI 120 – C/U EI 120 – C/C
		40 – 45	60 x 8,0	EI 120 – C/U EI 120 – C/C
101,6 < D ≤ 108	3,0 – 14,2	46 – 49	60 x 8,0	EI 120 – C/U EI 120 – C/C
		50	60 x 8,0	EI 180 / E 240 – C/U EI 180 / E 240 – C/C
108 < D ≤ 114,3	3,2 – 14,2	9	60 x 2,0	EI 120 – C/U EI 120 – C/C
		10 – 11	60 x 4,0	EI 120 – C/U EI 120 – C/C
		12 – 20	60 x 4,0	EI 120 – C/U EI 120 – C/C
		21 – 22	60 x 4,0	EI 120 – C/U EI 120 – C/C
		23 – 28	60 x 6,0	EI 120 – C/U EI 120 – C/C
		29 – 34	60 x 6,0	EI 120 – C/U EI 120 – C/C
		35 – 39	60 x 8,0	EI 120 – C/U EI 120 – C/C
		40 – 45	60 x 8,0	EI 120 – C/U EI 120 – C/C
		46 – 49	60 x 8,0	EI 120 – C/U EI 120 – C/C
		50	60 x 8,0	EI 180 / E 240 – C/U EI 180 / E 240 – C/C

Klasyfikacje podane powyżej dla określonych wymiarów materiału pęczniącego obowiązują również w przypadku rur o mniejszej średnicy i dla tego samego przedziału grubości ścianki rury.

INTU FR COLLAR L	Załącznik D21
Uszczelnienia przejść instalacyjnych wykonane za pomocą kołnierzy INTU FR COLLAR L	do Europejskiej Oceny Technicznej ETA-19/0844

Klasyfikacja w zakresie odporności ogniowej uszczelnień przejść instalacyjnych rur wykonanych z miedzi, w izolacji z elastycznej pianki elastomerycznej (FEF), w stropie sztywnym o grubości: $t \geq 150$ mm, wykonanych za pomocą kołnierzy INTU FR COLLAR L wg rys. F6 w Załączniku F:

Średnica rury [mm]	Grubość ścianki rury [mm]	Grubość izolacji rury [mm]	Materiał pęczniący szerokość x grubość [mm]	Klasa odporności ogniowej
114,3 < D ≤ 127	3,4 – 14,2	9	60 x 2,0	EI 120 – C/U EI 120 – C/C
		10 – 11	60 x 4,0	EI 120 – C/U EI 120 – C/C
		12 – 20	60 x 4,0	EI 120 – C/U EI 120 – C/C
		21 – 22	60 x 4,0	EI 120 – C/U EI 120 – C/C
		23 – 28	60 x 6,0	EI 120 – C/U EI 120 – C/C
		29 – 34	60 x 6,0	EI 120 – C/U EI 120 – C/C
		35 – 39	60 x 8,0	EI 120 – C/U EI 120 – C/C
		40 – 45	60 x 8,0	EI 120 – C/U EI 120 – C/C
		46 – 49	60 x 8,0	EI 120 – C/U EI 120 – C/C
		50	60 x 8,0	EI 180 / E 240 – C/U EI 180 / E 240 – C/C
127 < D ≤ 133	3,5 – 14,2	9	60 x 2,0	EI 120 – C/U EI 120 – C/C
		10 – 11	60 x 4,0	EI 120 – C/U EI 120 – C/C
		12 – 20	60 x 4,0	EI 120 – C/U EI 120 – C/C
		21 – 22	60 x 4,0	EI 120 – C/U EI 120 – C/C
		23 – 28	60 x 6,0	EI 120 – C/U EI 120 – C/C
		29 – 34	60 x 6,0	EI 120 – C/U EI 120 – C/C
		35 – 39	60 x 8,0	EI 120 – C/U EI 120 – C/C
		40 – 45	60 x 8,0	EI 120 – C/U EI 120 – C/C
		46 – 49	60 x 8,0	EI 120 – C/U EI 120 – C/C
		50	60 x 8,0	EI 180 / E 240 – C/U EI 180 / E 240 – C/C

Klasyfikacje podane powyżej dla określonych wymiarów materiału pęczniącego obowiązują również w przypadku rur o mniejszej średnicy i dla tego samego przedziału grubości ścianki rury.

INTU FR COLLAR L	Załącznik D22
Uszczelnienia przejść instalacyjnych wykonane za pomocą kołnierzy INTU FR COLLAR L	do Europejskiej Oceny Technicznej ETA-19/0844

Klasyfikacja w zakresie odporności ogniowej uszczelnień przejść instalacyjnych rur wykonanych z miedzi, w izolacji z elastycznej pianki elastomerycznej (FEF), w stropie sztywnym o grubości: $t \geq 150$ mm, wykonanych za pomocą kołnierzy INTU FR COLLAR L wg rys. F6 w Załączniku F:

Średnica rury [mm]	Grubość ścianki rury [mm]	Grubość izolacji rury [mm]	Materiał pęczniący szerokość x grubość [mm]	Klasa odporności ogniowej
133 < D ≤ 139,7	3,7 – 14,2	9	60 x 2,0	EI 120 – C/U EI 120 – C/C
		10 – 11	60 x 4,0	EI 120 – C/U EI 120 – C/C
		12 – 20	60 x 4,0	EI 120 – C/U EI 120 – C/C
		21 – 22	60 x 4,0	EI 120 – C/U EI 120 – C/C
		23 – 28	60 x 6,0	EI 120 – C/U EI 120 – C/C
		29 – 34	60 x 6,0	EI 120 – C/U EI 120 – C/C
		35 – 39	60 x 8,0	EI 120 – C/U EI 120 – C/C
		40 – 45	60 x 8,0	EI 120 – C/U EI 120 – C/C
		46 – 49	60 x 8,0	EI 120 – C/U EI 120 – C/C
		50	60 x 8,0	EI 180 / E 240 – C/U EI 180 / E 240 – C/C
139,7 < D ≤ 152,4	3,9 – 14,2	9	60 x 2,0	EI 120 – C/U EI 120 – C/C
		10 – 11	60 x 4,0	EI 120 – C/U EI 120 – C/C
		12 – 20	60 x 4,0	EI 120 – C/U EI 120 – C/C
		21 – 22	60 x 4,0	EI 120 – C/U EI 120 – C/C
		23 – 28	60 x 6,0	EI 120 – C/U EI 120 – C/C
		29 – 34	60 x 6,0	EI 120 – C/U EI 120 – C/C
		35 – 39	60 x 8,0	EI 120 – C/U EI 120 – C/C
		40 – 45	60 x 8,0	EI 120 – C/U EI 120 – C/C
		46 – 49	60 x 8,0	EI 120 – C/U EI 120 – C/C
		50	60 x 8,0	EI 180 / E 240 – C/U EI 180 / E 240 – C/C

Klasyfikacje podane powyżej dla określonych wymiarów materiału pęczniącego obowiązują również w przypadku rur o mniejszej średnicy i dla tego samego przedziału grubości ścianki rury.

INTU FR COLLAR L	Załącznik D23
Uszczelnienia przejść instalacyjnych wykonane za pomocą kołnierzy INTU FR COLLAR L	do Europejskiej Oceny Technicznej ETA-19/0844

Klasyfikacja w zakresie odporności ogniowej uszczelnień przejść instalacyjnych rur wykonanych z miedzi, w izolacji z elastycznej pianki elastomerycznej (FEF), w stropie sztywnym o grubości: $t \geq 150$ mm, wykonanych za pomocą kołnierzy INTU FR COLLAR L wg rys. F6 w Załączniku F:

Średnica rury [mm]	Grubość ścianki rury [mm]	Grubość izolacji rury [mm]	Materiał pęczniący szerokość x grubość [mm]	Klasa odporności ogniowej
$152,4 < D \leq 159$	4,0 – 14,2	9	60 x 2,0	EI 120 – C/U EI 120 – C/C
		10 – 11	60 x 4,0	EI 120 – C/U EI 120 – C/C
		12 – 20	60 x 4,0	EI 120 – C/U EI 120 – C/C
		21 – 22	60 x 4,0	EI 120 – C/U EI 120 – C/C
		23 – 28	60 x 6,0	EI 120 – C/U EI 120 – C/C
		29 – 34	60 x 6,0	EI 120 – C/U EI 120 – C/C
		35 – 39	60 x 8,0	EI 120 – C/U EI 120 – C/C
		40 – 45	60 x 8,0	EI 120 – C/U EI 120 – C/C
		46 – 49	60 x 8,0	EI 120 – C/U EI 120 – C/C
		50	60 x 8,0	EI 180 / E 240 – C/U EI 180 / E 240 – C/C
$159 < D \leq 219$	4,5 – 14,2	50	60 x 8,0	EI 45 – C/U EI 45 – C/C

Klasyfikacje podane powyżej dla określonych wymiarów materiału pęczniącego obowiązują również w przypadku rur o mniejszej średnicy i dla tego samego przedziału grubości ścianki rury.

INTU FR COLLAR L

Załącznik D24

Uszczelnienia przejść instalacyjnych wykonane za pomocą kołnierzy INTU FR COLLAR L

do Europejskiej
Oceny Technicznej
ETA-19/0844

Klasyfikacja w zakresie odporności ogniowej uszczelnień przejść instalacyjnych rur wykonanych z PVC-U / PVC-C w ścianie sztywnej o grubości: $t \geq 150$ mm, wykonanych za pomocą kołnierzy INTU FR SLEEVE, wg rys. F4 w Załączniku F:

Średnica rury [mm]	Grubość ścianki rury [mm]	Grubość izolacji rury [mm]	Materiał pęczniący szerokość x grubość [mm]	Klasa odporności ogniowej
$D \leq 32$	2,7	–	60 x 6,0	EI 120 / E 180 – U/C EI 120 / E 180 – C/C
	2,8 – 3,2	–	60 x 12,0	EI 120 – U/C EI 120 – C/C
	3,3 – 3,9	–	60 x 12,0	EI 60 – U/C EI 60 – C/C
$32 < D \leq 40$	2,7	–	60 x 6,0	EI 120 / E 180 – U/C EI 120 / E 180 – C/C
	2,8 – 3,2	–	60 x 12,0	EI 120 – U/C EI 120 – C/C
	3,3 – 3,9	–	60 x 12,0	EI 60 – U/C EI 60 – C/C
$40 < D \leq 50$	2,7	–	60 x 6,0	EI 120 / E 180 – U/C EI 120 / E 180 – C/C
	2,8 – 3,2	–	60 x 12,0	EI 120 – U/C EI 120 – C/C
	3,3 – 3,9	–	60 x 12,0	EI 60 – U/C EI 60 – C/C
$50 < D \leq 55$	2,7	–	60 x 6,0	EI 120 / E 180 – U/C EI 120 / E 180 – C/C
	2,8 – 3,2	–	60 x 12,0	EI 120 – U/C EI 120 – C/C
	3,3 – 3,9	–	60 x 12,0	EI 60 – U/C EI 60 – C/C
$55 < D \leq 63$	2,7	–	60 x 6,0	EI 120 / E 180 – U/C EI 120 / E 180 – C/C
	2,8 – 3,2	–	60 x 12,0	EI 120 – U/C EI 120 – C/C
	3,3 – 3,9	–	60 x 12,0	EI 60 – U/C EI 60 – C/C
$63 < D \leq 75$	2,7	–	60 x 6,0	EI 120 / E 180 – U/C EI 120 / E 180 – C/C
	2,8 – 3,2	–	60 x 12,0	EI 120 – U/C EI 120 – C/C
	3,3 – 3,9	–	60 x 12,0	EI 60 – U/C EI 60 – C/C
$75 < D \leq 90$	2,7	–	60 x 6,0	EI 120 / E 180 – U/C EI 120 / E 180 – C/C
	2,8 – 3,2	–	60 x 12,0	EI 120 – U/C EI 120 – C/C
	3,3 – 3,9	–	60 x 12,0	EI 60 – U/C EI 60 – C/C

Klasyfikacje podane powyżej dla określonych wymiarów materiału pęczniącego obowiązują również w przypadku rur o mniejszej średnicy i dla tego samego przedziału grubości ścianki rury.

INTU FR SLEEVE	Załącznik E1 do Europejskiej Oceny Technicznej ETA-19/0844
Uszczelnienia przejść instalacyjnych wykonane za pomocą kołnierzy INTU FR SLEEVE	

Klasyfikacja w zakresie odporności ogniowej uszczelnień przejść instalacyjnych rur wykonanych z PVC-U / PVC-C w ścianie sztywnej o grubości: $t \geq 150$ mm, wykonanych za pomocą kołnierzy INTU FR SLEEVE, wg rys. F4 w Załączniku F:

Średnica rury [mm]	Grubość ścianki rury [mm]	Grubość izolacji rury [mm]	Materiał pęczniący szerokość x grubość [mm]	Klasa odporności ogniowej
90 < D ≤ 110	2,7	–	60 x 6,0	EI 120 / E 180 – U/C EI 120 / E 180 – C/C
	2,8 – 3,2	–	60 x 10,0	EI 120 – U/C EI 120 – C/C
	3,3 – 3,9	–	60 x 12,0	EI 60 – U/C EI 60 – C/C
110 < D ≤ 125	3,2	–	60 x 10,0	EI 120 – U/C EI 120 – C/C
	3,3 – 3,9	–	60 x 12,0	EI 60 – U/C EI 60 – C/C
125 < D ≤ 160	3,2	–	60 x 12,0	EI 120 – U/C EI 120 – C/C
	3,3 – 3,9	–	60 x 12,0	EI 60 – U/C EI 60 – C/C

Klasyfikacje podane powyżej dla określonych wymiarów materiału pęczniącego obowiązują również w przypadku rur o mniejszej średnicy i dla tego samego przedziału grubości ścianki rury.

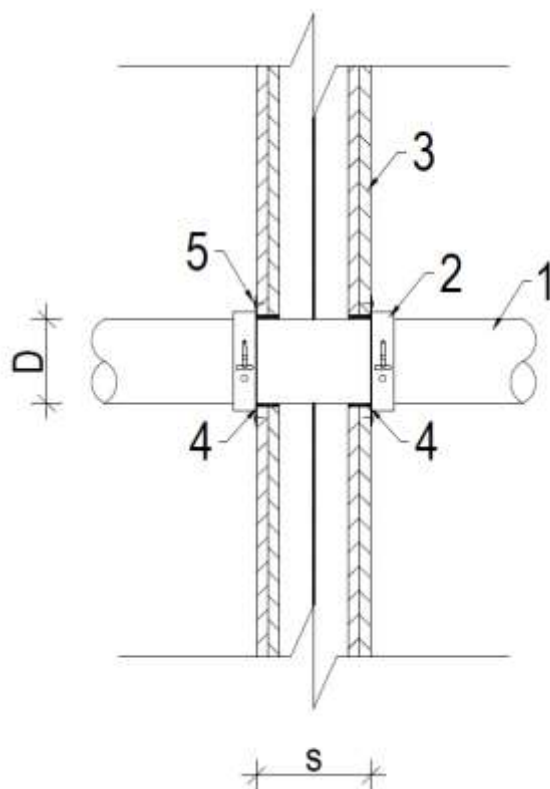
INTU FR SLEEVE	Załącznik E2 do Europejskiej Oceny Technicznej ETA-19/0844
Uszczelnienia przejść instalacyjnych wykonane za pomocą kołnierzy INTU FR SLEEVE	

Klasyfikacja w zakresie odporności ogniowej uszczelnień przejść instalacyjnych rur wykonanych z PVC-U / PVC-C w stropie sztywnym o grubości: $t \geq 150$ mm, wykonanych za pomocą kołnierzy INTU FR SLEEVE, wg rys. F7 w Załączniku F:

Średnica rury [mm]	Grubość ścianki rury [mm]	Grubość izolacji rury [mm]	Materiał pęczniący szerokość x grubość [mm]	Klasa odporności ogniowej
$D \leq 32$	2,2	–	60 x 6,0	EI 180 / E 240 – U/C EI 180 / E 240 – C/C
	2,3 – 3,2	–	60 x 12,0	EI 120 – U/C EI 120 – C/C
$32 < D \leq 40$	2,2	–	60 x 6,0	EI 180 / E 240 – U/C EI 180 / E 240 – C/C
	2,3 – 3,2	–	60 x 12,0	EI 120 – U/C EI 120 – C/C
$40 < D \leq 50$	2,2	–	60 x 6,0	EI 180 / E 240 – U/C EI 180 / E 240 – C/C
	2,3 – 3,2	–	60 x 12,0	EI 120 – U/C EI 120 – C/C
$50 < D \leq 55$	2,2	–	60 x 6,0	EI 180 / E 240 – U/C EI 180 / E 240 – C/C
	2,3 – 3,2	–	60 x 12,0	EI 120 – U/C EI 120 – C/C
$55 < D \leq 63$	2,2	–	60 x 6,0	EI 180 / E 240 – U/C EI 180 / E 240 – C/C
	2,3 – 3,2	–	60 x 12,0	EI 120 – U/C EI 120 – C/C
$63 < D \leq 75$	2,2	–	60 x 6,0	EI 180 / E 240 – U/C EI 180 / E 240 – C/C
	2,3 – 3,2	–	60 x 12,0	EI 120 – U/C EI 120 – C/C
$75 < D \leq 90$	2,2	–	60 x 6,0	EI 180 / E 240 – U/C EI 180 / E 240 – C/C
	2,3 – 3,2	–	60 x 12,0	EI 120 – U/C EI 120 – C/C
$90 < D \leq 110$	2,2	–	60 x 6,0	EI 180 / E 240 – U/C EI 180 / E 240 – C/C
	2,3 – 3,2	–	60 x 10,0	EI 120 – U/C EI 120 – C/C
$110 < D \leq 125$	3,2	–	60 x 10,0	EI 120 – U/C EI 120 – C/C
$125 < D \leq 160$	3,2	–	60 x 12,0	EI 120 – U/C EI 120 – C/C

Klasyfikacje podane powyżej dla określonych wymiarów materiału pęczniącego są również ważne dla rur o mniejszej średnicy i o tym samym przedziale grubości ścianki rury.

INTU FR SLEEVE	Załącznik E3 do Europejskiej Oceny Technicznej ETA-19/0844
Uszczelnienia przejść instalacyjnych wykonane za pomocą kołnierzy INTU FR SLEEVE	



1. Rura z tworzywa sztucznego o średnicy D i grubości ścianki rury t
2. Kołnierz INTU FR COLLAR; warstwy materiału pęczniejącego wg klasyfikacji w zakresie odporności ogniowej
3. Ściana podatna o grubości wg klasyfikacji w zakresie odporności ogniowej
4. Szczelina pomiędzy rurą a ścianą wypełniona masą INTU FR MASTIC; pierścień o grubości nie większej niż 25 mm, na głębokość co najmniej 10 mm, po obu stronach ściany
5. Zamocowanie kołnierza – łącznik stalowy o wymiarach min. $\varnothing 6 \times 40$ mm

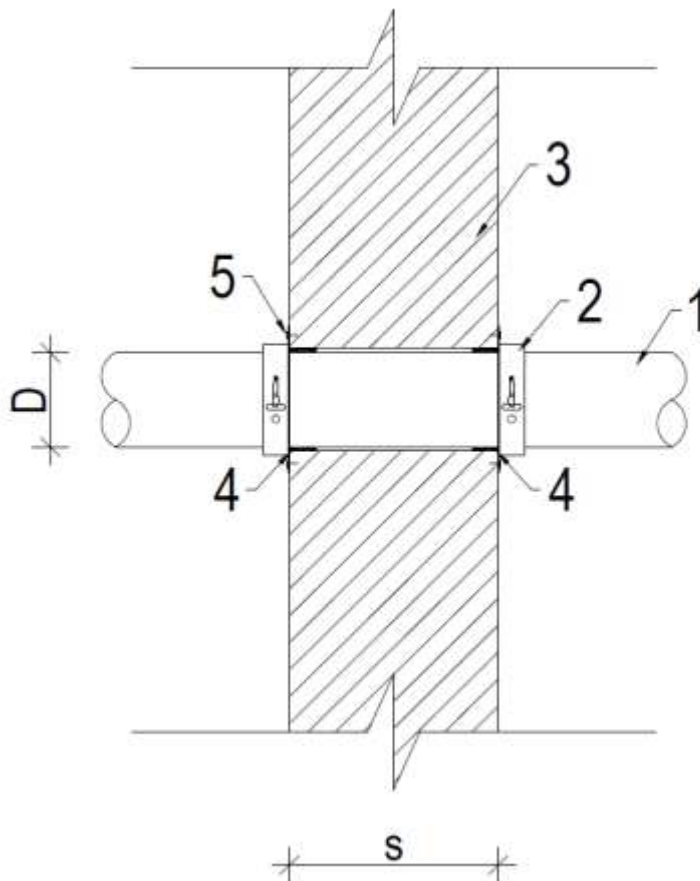
Rys. F1. Uszczelnienie przejścia instalacyjnego rury z tworzywa sztucznego przez ścianę podatną, wykonane za pomocą kołnierza INTU FR COLLAR

INTU FR COLLAR

Rysunki

Załącznik F1

do Europejskiej
Oceny Technicznej
ETA-19/0844



1. Rura z tworzywa sztucznego o średnicy D i grubości ścianki rury t
2. Kołnierz INTU FR COLLAR; warstwy materiału pęczniącego wg klasyfikacji w zakresie odporności ogniowej
3. Ściana sztywna o grubości wg klasyfikacji w zakresie odporności ogniowej
4. Szczelina pomiędzy rurą a ścianą wypełniona masą INTU FR MASTIC; pierścień o grubości nie większej niż 25 mm, na głębokość co najmniej 10 mm, po obu stronach ściany
5. Zamocowanie kołnierza – łącznik stalowy o wymiarach min. $\varnothing 6 \times 40$ mm

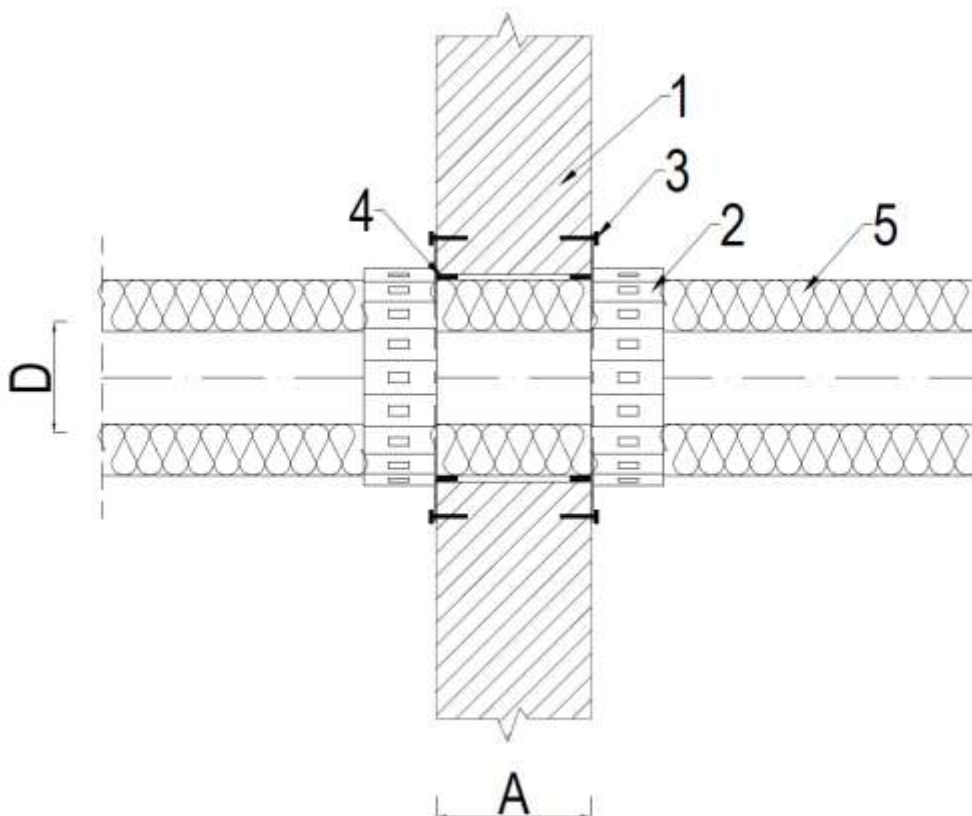
Rys. F2. Uszczelnienie przejścia instalacyjnego rury z tworzywa sztucznego przez ścianę sztywną, wykonane za pomocą kołnierza INTU FR COLLAR

INTU FR COLLAR

Rysunki

Załącznik F2

do Europejskiej
Oceny Technicznej
ETA-19/0844



1. Ściana sztywna o grubości wg klasyfikacji w zakresie odporności ogniowej
2. Kołnierz INTU FR COLLAR L; warstwy materiału pęczniejącego wg klasyfikacji w zakresie odporności ogniowej
3. Zamocowanie kołnierza – łącznik stalowy o wymiarach min. $\varnothing 6 \times 40$ mm
4. Szczelina pomiędzy rurą a ścianą wypełniona masą INTU FR MASTIC; pierścień o grubości nie większej niż 25 mm, na głębokość co najmniej 10 mm, po obu stronach ściany
5. Rura metalowa (z izolacją FEF) o średnicy D i grubości ścianki rury t

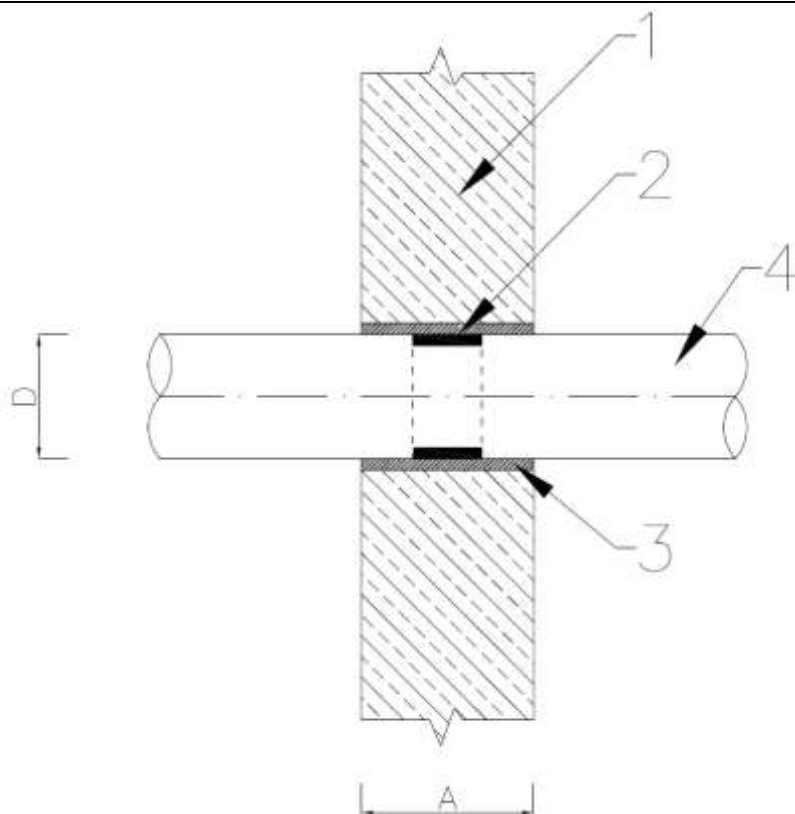
Rys. F3. Uszczelnienie przejścia instalacyjnego rury metalowej (z izolacją FEF) przez ścianę sztywną, wykonane za pomocą kołnierza INTU FR COLLAR L

INTU FR COLLAR L

Rysunki

Załącznik F3

do Europejskiej
Oceny Technicznej
ETA-19/0844



1. Ściana sztywna o grubości wg klasyfikacji w zakresie odporności ogniowej
2. Kołnierz INTU FR SLEEVE; warstwy materiału pęcznijącego wg klasyfikacji w zakresie odporności ogniowej
3. Szczelina pomiędzy rurą a ścianą wypełniona zaprawą cementową; pierścień o grubości nie większej niż 25 mm, na całą głębokość ściany
4. Rura z tworzywa sztucznego o średnicy D i grubości ścianki rury t

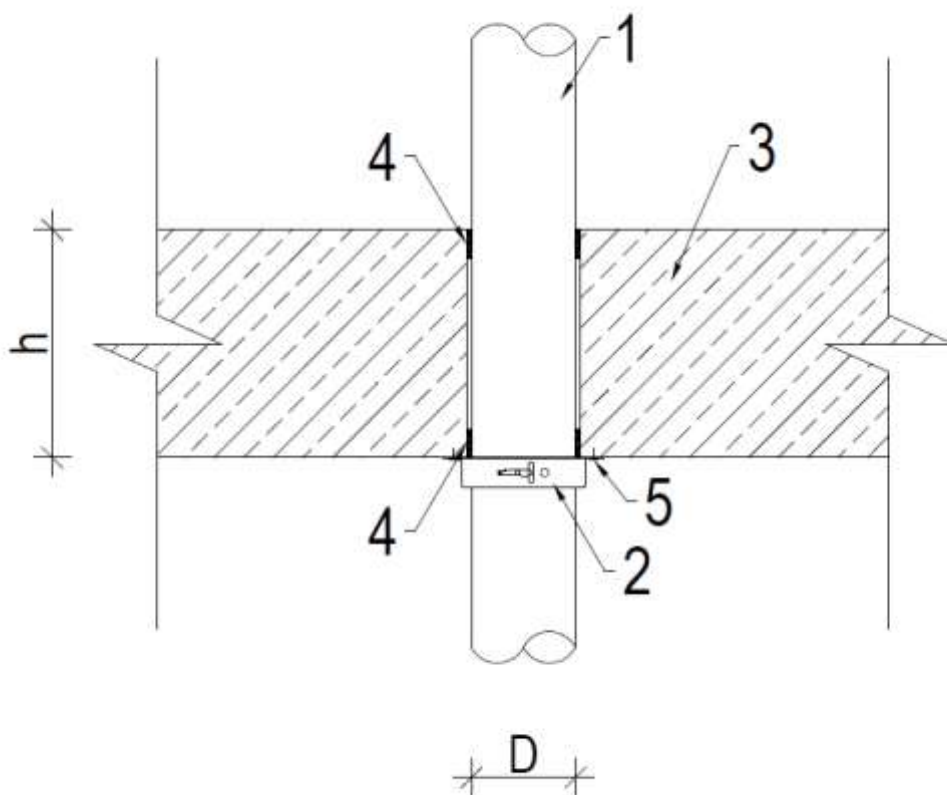
Rys. F4. Uszczelnienie przejścia instalacyjnego rury z tworzywa sztucznego przez ścianę sztywną, wykonane za pomocą kołnierza INTU FR SLEEVE

INTU FR SLEEVE

Rysunki

Załącznik F4

do Europejskiej
Oceny Technicznej
ETA-19/0844



1. Rura z tworzywa sztucznego o średnicy D i grubości ścianki rury t
2. Kołnierz INTU FR COLLAR; warstwy materiału pęczniającego wg klasyfikacji w zakresie odporności ogniowej
3. Strop sztywny o grubości wg klasyfikacji w zakresie odporności ogniowej
4. Szczelina pomiędzy rurą a stropem wypełniona masą INTU FR MASTIC; pierścień o grubości nie większej niż 25 mm, na głębokość co najmniej 10 mm, po obu stronach stropu
5. Zamocowanie kołnierza – łącznik stalowy o wymiarach min. $\varnothing 6 \times 40$ mm

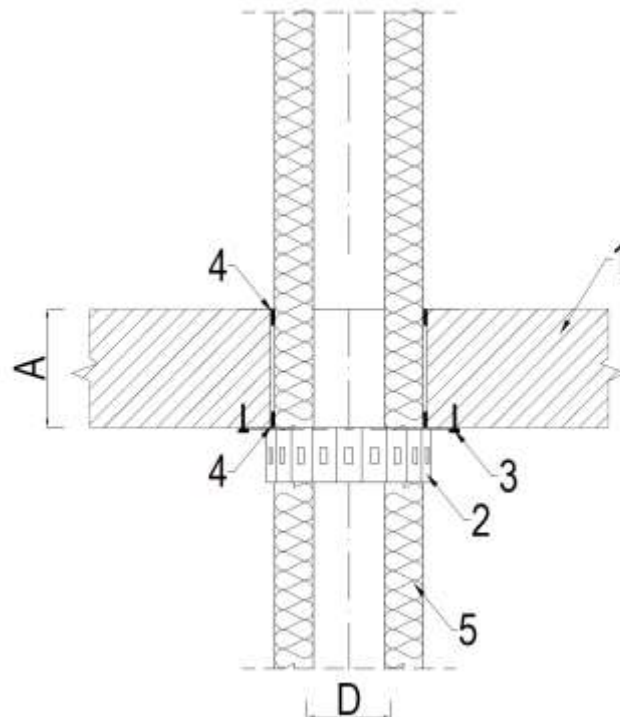
Rys. F5. Uszczelnienie przejścia instalacyjnego rury z tworzywa sztucznego przez strop sztywny, wykonane za pomocą kołnierza INTU FR COLLAR

INTU FR COLLAR

Rysunki

Załącznik F5

do Europejskiej
Oceny Technicznej
ETA-19/0844



1. Strop sztywny o grubości wg klasyfikacji w zakresie odporności ogniowej
2. Kołnierz INTU FR COLLAR L; warstwy materiału pęczniejącego wg klasyfikacji w zakresie odporności ogniowej
3. Zamocowanie kołnierza – łącznik stalowy o wymiarach min. $\varnothing 6 \times 40$ mm
4. Szczelina pomiędzy rurą a stropem wypełniona masą INTU FR MASTIC; pierścień o grubości nie większej niż 25 mm, na głębokość co najmniej 10 mm, po obu stronach stropu
5. Rura metalowa (z izolacją FEF) o średnicy D i grubości ścianki rury t

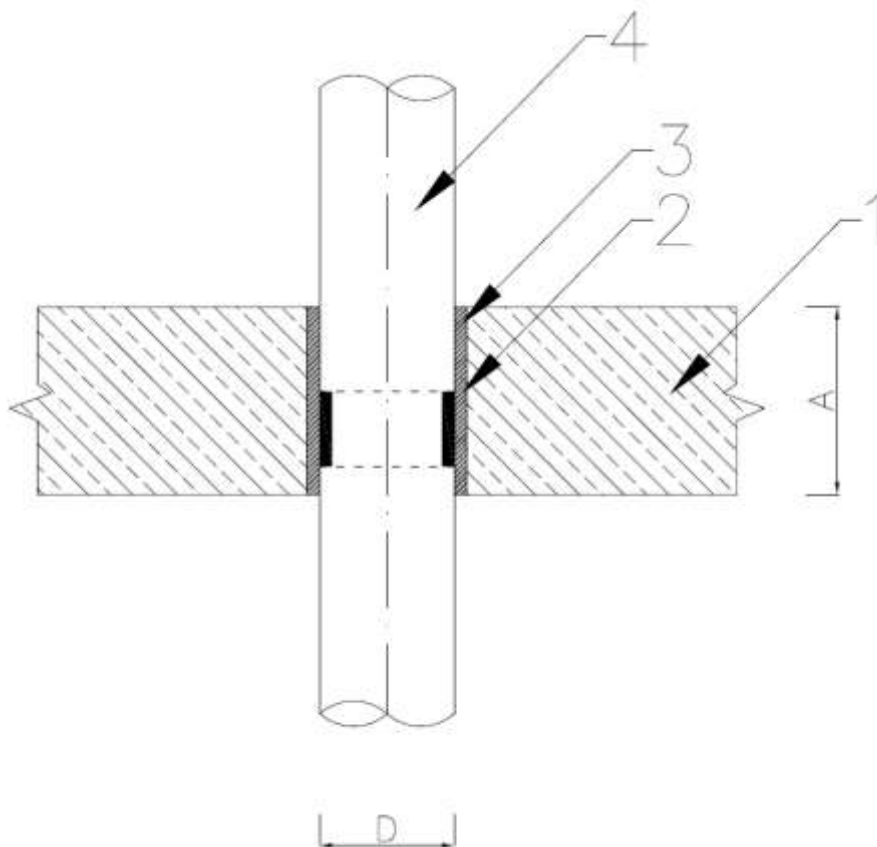
Rys. F6. Uszczelnienie przejścia instalacyjnego rury metalowej (z izolacją FEF) przez strop sztywny, wykonane za pomocą kołnierza INTU FR COLLAR L

INTU FR COLLAR L

Rysunki

Załącznik F6

do Europejskiej
Oceny Technicznej
ETA-19/0844



1. Strop sztywny o grubości wg klasyfikacji w zakresie odporności ogniowej
2. INTU FR SLEEVE umieszczony 10 mm od spodu stropu;
warstwy materiału pęczniejącego wg klasyfikacji w zakresie odporności ogniowej
3. Szczelina pomiędzy rurą a stropem wypełniona zaprawą cementową; pierścień o grubości nie większej niż 25 mm, na całą głębokość stropu
4. Rura z tworzywa sztucznego o średnicy D i grubości ścianki rury t

Rys. F7. Uszczelnienie przejścia instalacyjnego rury z tworzywa sztucznego przez strop sztywny, wykonane za pomocą kołnierza INTU FR SLEEVE

INTU FR SLEEVE

Rysunki

Załącznik F7

do Europejskiej
Oceny Technicznej
ETA-19/0844